



20er & 30er Jahre

Die 20er & 30er Jahre wurden unter Anderem geprägt durch die Bauhaus-Schule und -Werkstätte.

Die klassischen Entwürfe von berühmten Bauhäuslern wie Walter Gropius, Wilhelm Wagenfeld und Ferdinand Kramer sowie Vorlagen von Designern des Art Déco, verlangen nach einer originalgetreuen und detailbewussten Umsetzung auf den heutigen Stand der Technik. Von den Erschaffenden selbst oder deren Erben autorisiert, stellt unsere Partnerfirma die originalen Gropius-, Wagenfeld und Kramer-Beschläge her. Sie haben die Wahl zwischen diversen Materialien, Oberflächen und Zubehörteilen. Im zweiten Teil zeigen wir Ihnen weitere Klassiker aus diesen zwei Jahrzehnten.



BAUHAUS





Seite 147



Seite 152



Seite 149



Seite 153



Seite 150



Seite 151

Walter Gropius

Bauhaus



Walter Gropius

Walter Gropius studierte 1903–1907 Architektur in München und Berlin. Bis 1910 Assistent von Peter Behrens in Berlin, ab 1911 eigenes Büro zusammen mit Adolf Meyer. Nach dem 1. Weltkrieg Direktor der Grossherzoglich-Sächsischen Kunstgewerbeschule und der

Hochschule für bildende Kunst in Weimar. 1919–1928 Direktor des Staatlichen Bauhauses in Weimar. 1937–1952 Professor an der Harvard University, USA, 1946 Gründung von «The Architects Collaborative». 1969 starb Walter Gropius in Boston, USA.

Der von Walter Gropius entworfene Drücker mit dem dazugehörigen Fenstergriff ist mit Sicherheit vor 1923 entstanden, wurde aber erst ab 1923 von der Berliner Firma S.A. Loevy in Serie produziert. Die Drückerform war der Zeit weit voraus – so weit, dass sie heute aktueller denn je ist.

Unzählige Beschlägehersteller haben sich in irgendeiner Art an dieser Form orientiert, ab und zu wurde sie auch einfach kopiert. Die hier gezeigten Modelle entsprechen dem Original. Einige Ergänzungen im Möbel- und Fensterbereich stammen von der Beschläge U.S.W.

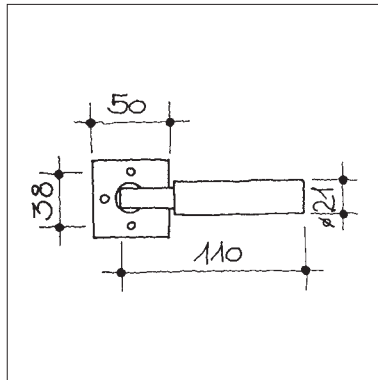


Bauhaus



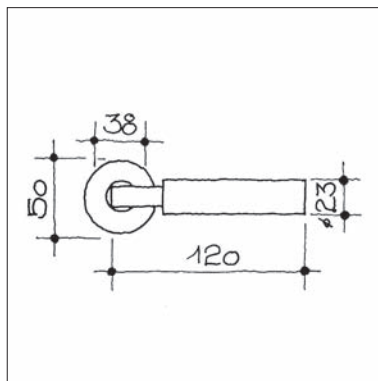
Drückerpaar Original Walter Gropius, 110 mm, ohne Rosetten (Foto zeigt Beispiel)

- u.s.w.55.120.00.0 Pr. Messing poliert naturbelassen
- u.s.w.55.120.11.0 Pr. Chrom glanz poliert
- u.s.w.55.120.20.0 Pr. Nickel silberglanz poliert
- u.s.w.55.120.23.0 Pr. Nickel matt geschliffen

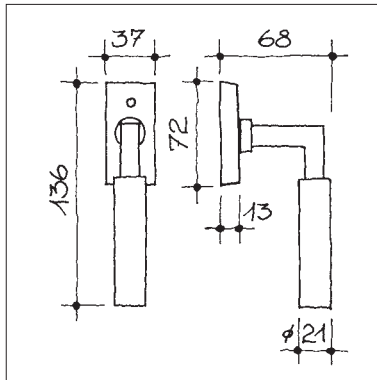


Drückerpaar Original Walter Gropius, 120 mm, ohne Rosetten (Foto zeigt Beispiel)

- u.s.w.55.122.00.0 Pr. Messing poliert naturbelassen
- u.s.w.55.122.11.0 Pr. Chrom glanz poliert
- u.s.w.55.122.20.0 Pr. Nickel silberglanz poliert
- u.s.w.55.122.23.0 Pr. Nickel matt geschliffen

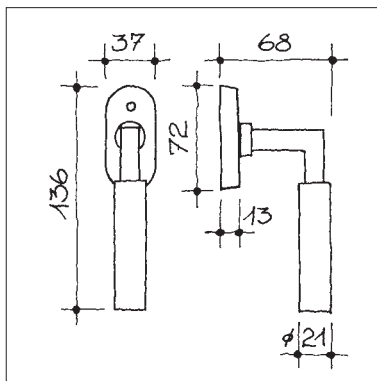


Bauhaus



Fensterdrehgriff Original Walter Gropius, auf eckiger Rasterrosette, Stift 7x35 mm

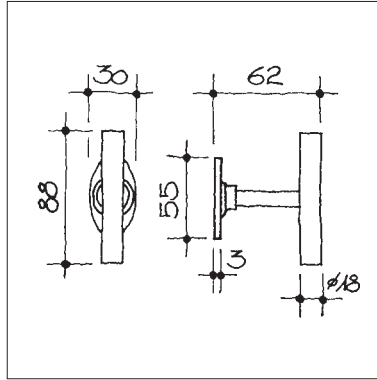
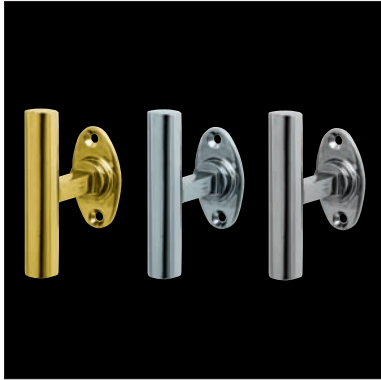
- u.s.w.66.900.00.1 Stk. Messing poliert naturbelassen
- u.s.w.66.900.11.1 Stk. Chrom glanz poliert
- u.s.w.66.900.20.1 Stk. Nickel silberglanz poliert
- u.s.w.66.900.23.1 Stk. Nickel matt geschliffen



Fensterdrehgriff Original Walter Gropius, auf gerundeter Rasterrosette, Stift 7x35 mm

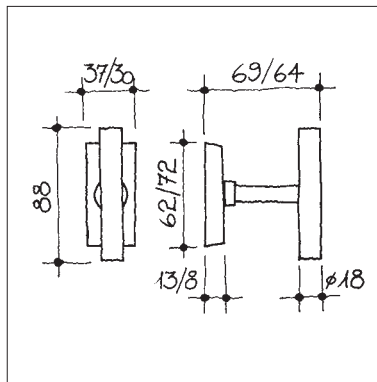
- u.s.w.66.901.00.1 Stk. Messing poliert naturbelassen
- u.s.w.66.901.11.1 Stk. Chrom glanz poliert
- u.s.w.66.901.20.1 Stk. Nickel silberglanz poliert
- u.s.w.66.901.23.1 Stk. Nickel matt geschliffen

Bauhaus



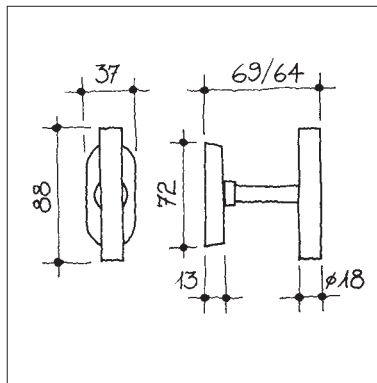
Fensterolive Original Walter Gropius, auf ovaler Rosette, Stift 7x35 mm

- u.s.w.66.903.00.0 Stk. Messing poliert naturbelassen
- u.s.w.66.903.11.0 Stk. Chrom glanz poliert
- u.s.w.66.903.20.0 Stk. Nickel silberglanz poliert
- u.s.w.66.903.23.0 Stk. Nickel matt geschliffen



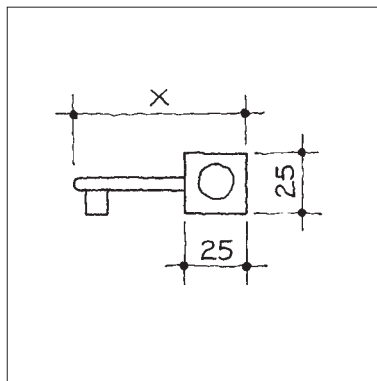
Fensterolive Original Walter Gropius, auf eckiger Rosette mit/ohne Rasterung, Stift 7x35 mm

- u.s.w.66.905.00.0 Stk. Messing poliert naturbelassen, ohne Rasterung
- u.s.w.66.905.00.1 Stk. Messing poliert naturbelassen, mit Rasterung
- u.s.w.66.905.11.0 Stk. Chrom glanz poliert, ohne R.
- u.s.w.66.905.11.1 Stk. Chrom glanz poliert, mit R.
- u.s.w.66.905.20.0 Stk. Nickel silberglanz poliert, ohne R.
- u.s.w.66.905.20.1 Stk. Nickel silberglanz poliert, mit R.
- u.s.w.66.905.23.0 Stk. Nickel matt geschliffen, ohne R.
- u.s.w.66.905.23.1 Stk. Nickel matt geschliffen, mit R.



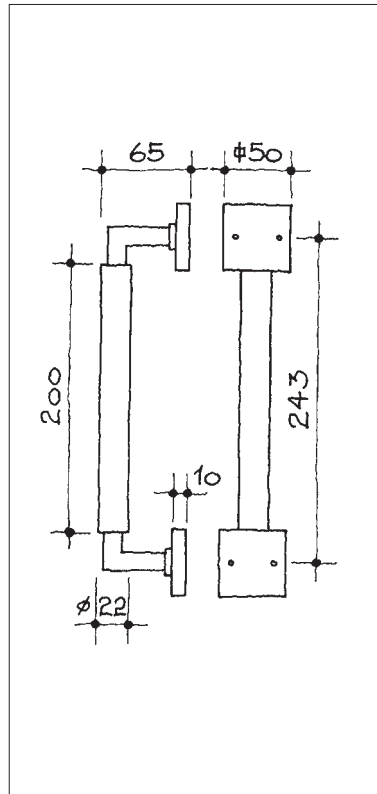
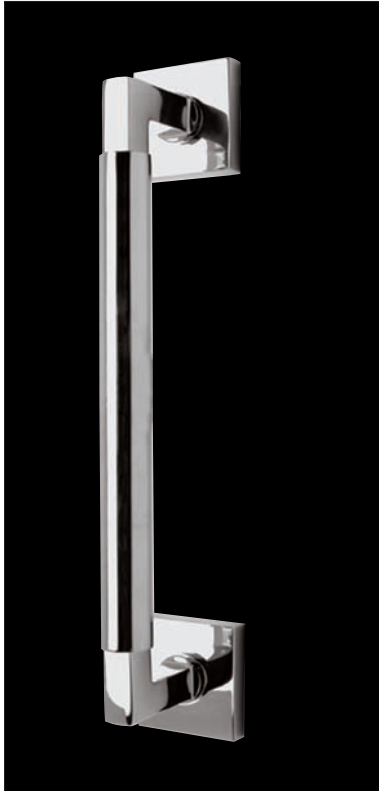
Fensterolive Original Walter Gropius, auf gerundeter Rasterrosette, Stift 7x35 mm

- u.s.w.66.906.00.1 Stk. Messing poliert naturbelassen
- u.s.w.66.906.11.1 Stk. Chrom glanz poliert
- u.s.w.66.906.20.1 Stk. Nickel silberglanz poliert
- u.s.w.66.906.23.1 Stk. Nickel matt geschliffen



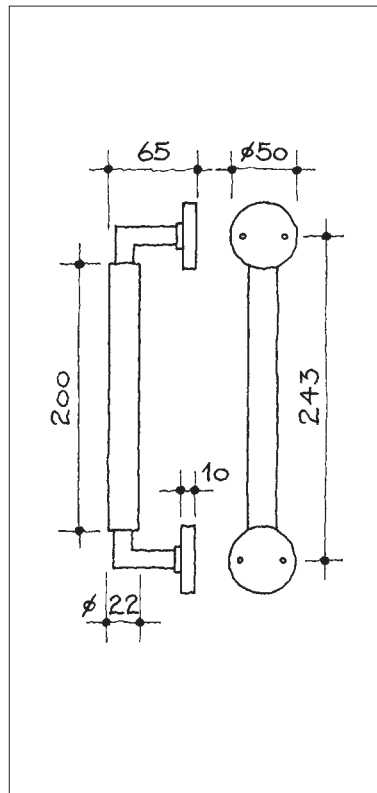
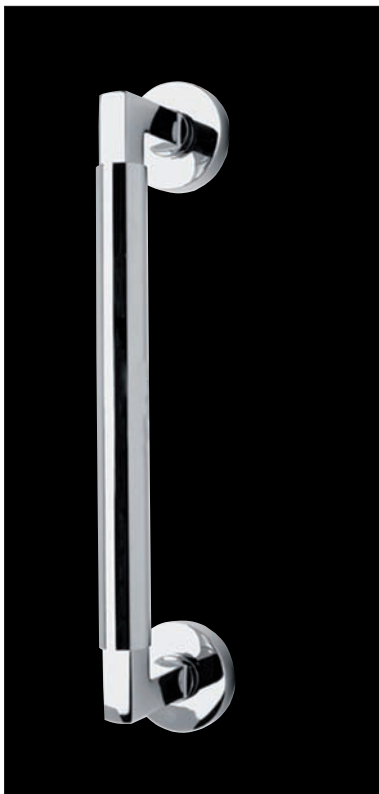
Schlüsselreihe passend zur Linie Walter Gropius

- u.s.w.54.395.00.1 Stk. Messing poliert naturbelassen
- u.s.w.54.395.11.1 Stk. Chrom glanz poliert
- u.s.w.54.395.20.1 Stk. Nickel silberglanz poliert
- u.s.w.54.395.23.1 Stk. Nickel matt geschliffen



**Stosgriff passend zur Linie Walter Gropius,
 auf quadratischen Rosetten, Befestigung
 ein-/beidseitig**

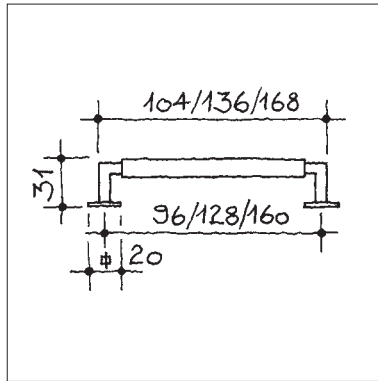
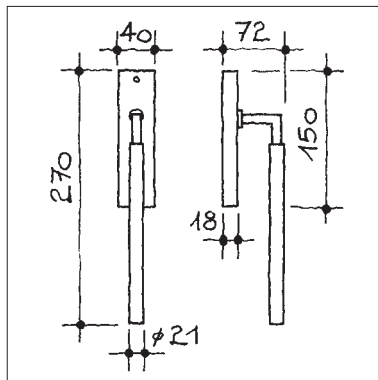
- u.s.w.63.352.00.0 Pr. Messing poliert naturbelassen, sichtbare Verschraubung
- u.s.w.63.352.00.1 Stk. Messing poliert naturbelassen, sichtbare Verschraubung
- u.s.w.63.352.00.2 Stk. Messing poliert naturbelassen, unsichtbare Verschraubung
- u.s.w.63.352.11.0 Pr. Chrom glanz poliert, sichtbare Verschraubung
- u.s.w.63.352.11.1 Stk. Chrom glanz poliert, sichtbare Verschraubung
- u.s.w.63.352.11.2 Stk. Chrom glanz poliert, unsichtbare Verschraubung
- u.s.w.63.352.20.0 Pr. Nickel silberglanz poliert, sichtbare Verschraubung
- u.s.w.63.352.20.1 Stk. Nickel silberglanz poliert, sichtbare Verschraubung
- u.s.w.63.352.20.2 Stk. Nickel silberglanz poliert, unsichtbare Verschraubung
- u.s.w.63.352.23.0 Pr. Nickel matt geschliffen, sichtbare Verschraubung
- u.s.w.63.352.23.1 Stk. Nickel matt geschliffen, sichtbare Verschraubung
- u.s.w.63.352.23.2 Stk. Nickel matt geschliffen, unsichtbare Verschraubung



**Stosgriff passend zur Linie Walter Gropius,
 auf runden Rosetten, Befestigung
 ein-/beidseitig**

- u.s.w.63.353.00.0 Pr. Messing poliert naturbelassen, sichtbare Verschraubung
- u.s.w.63.353.00.1 Stk. Messing poliert naturbelassen, sichtbare Verschraubung
- u.s.w.63.353.00.2 Stk. Messing poliert naturbelassen, unsichtbare Verschraubung
- u.s.w.63.353.11.0 Pr. Chrom glanz poliert, sichtbare Verschraubung
- u.s.w.63.353.11.1 Stk. Chrom glanz poliert, sichtbare Verschraubung
- u.s.w.63.353.11.2 Stk. Chrom glanz poliert, unsichtbare Verschraubung
- u.s.w.63.353.20.0 Pr. Nickel silberglanz poliert, sichtbare Verschraubung
- u.s.w.63.353.20.1 Stk. Nickel silberglanz poliert, sichtbare Verschraubung
- u.s.w.63.353.20.2 Stk. Nickel silberglanz poliert, unsichtbare Verschraubung
- u.s.w.63.353.23.0 Pr. Nickel matt geschliffen, sichtbare Verschraubung
- u.s.w.63.353.23.1 Stk. Nickel matt geschliffen, sichtbare Verschraubung
- u.s.w.63.353.23.2 Stk. Nickel matt geschliffen, unsichtbare Verschraubung

Bauhaus



Hebeschiebetürgriff passend zur Linie Walter Gropius, Grifflänge 230 mm, mit 90° Rasterung auf eckiger Grundplatte, Verschraubung Distanz 80 mm, Stift 10x60 mm

- u.s.w.67.782.00.1 Stk. Messing poliert naturbelassen
- u.s.w.67.782.11.1 Stk. Chrom glanz poliert
- u.s.w.67.782.20.1 Stk. Nickel silberglanz poliert
- u.s.w.67.782.23.1 Stk. Nickel matt geschliffen

Möbelgriff, passend zur Linie Walter Gropius, auf Scheiben 20x20 mm, Gewinde M4

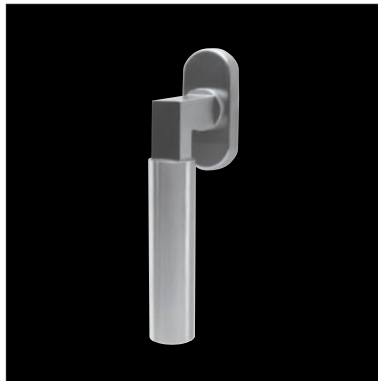
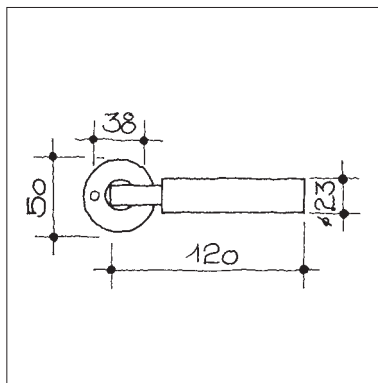
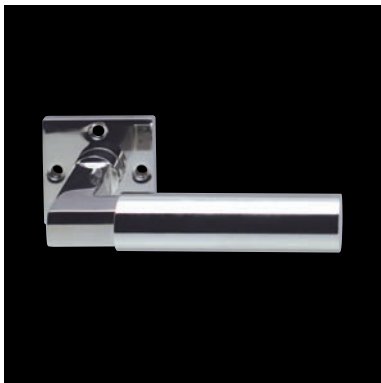
- u.s.w.73.716.00.1 Stk. Messing poliert naturb., 96 mm
- u.s.w.73.716.00.2 Stk. Messing poliert naturb., 128 mm
- u.s.w.73.716.00.3 Stk. Messing poliert naturb., 160 mm
- u.s.w.73.716.11.1 Stk. Chrom glanz poliert, 96 mm
- u.s.w.73.716.11.2 Stk. Chrom glanz poliert, 128 mm
- u.s.w.73.716.11.3 Stk. Chrom glanz poliert, 160 mm
- u.s.w.73.716.20.1 Stk. Nickel silberglanz poliert, 96 mm
- u.s.w.73.716.20.2 Stk. Nickel silberglanz poliert, 128 mm
- u.s.w.73.716.20.3 Stk. Nickel silberglanz poliert, 160 mm
- u.s.w.73.716.23.1 Stk. Nickel matt geschliffen, 96 mm
- u.s.w.73.716.23.2 Stk. Nickel matt geschliffen, 128 mm
- u.s.w.73.716.23.3 Stk. Nickel matt geschliffen, 160 mm

Bauhaus



Drückerpaar Original von Walter Gropius, ohne Rosetten (Foto/Zeichnung zeigt Beispiel)

u.s.w.52.807.60.0 Pr. Edelstahl matt geschliffen
 u.s.w.52.807.64.0 Pr. Edelstahl glanz poliert



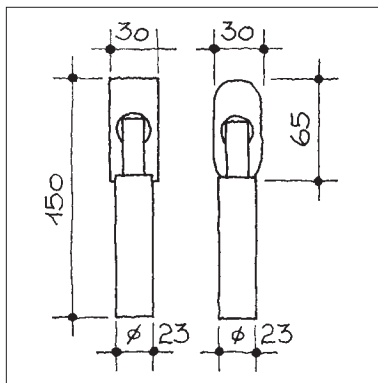
Fensterdrehgriff Original von Walter Gropius, auf Rasterrosette, Stift 7x35 mm

u.s.w.66.306.60.1 Stk. Edelstahl matt geschliffen, mit eckiger Rosette

u.s.w.66.307.60.1 Stk. Edelstahl matt geschliffen, mit gerundeter Rosette

u.s.w.66.306.64.1 Stk. Edelstahl glanz poliert, mit eckiger Rosette

u.s.w.66.307.64.1 Stk. Edelstahl glanz poliert, mit gerundeter Rosette

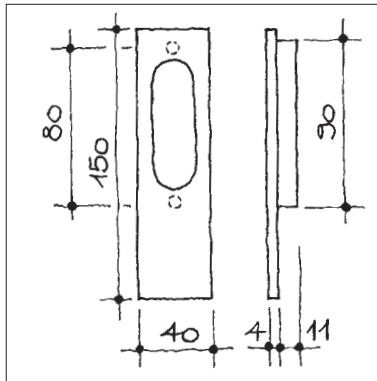
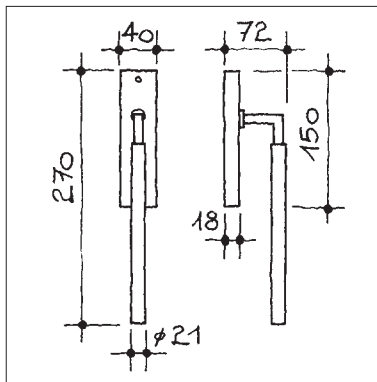


Bauhaus



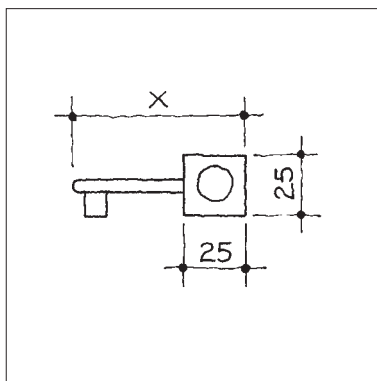
Hebeschiebetürgriff passend zur Linie Walter Gropius, Grifflänge 230 mm, mit 90° Rasterung auf eckiger Grundplatte, Verschraubung Distanz 80 mm, Stift 10x60 mm

u.s.w.67.751.60.1 Stk. Edelstahl matt geschliffen
 u.s.w.67.751.64.1 Stk. Edelstahl glanz poliert



Aussenmuschel blind zu Hebeschiebetürgriff, mit Sacklöcher M5 für rückseitige Befestigung

u.s.w.67.738.60.1 Stk. Edelstahl matt geschliffen
 u.s.w.67.738.64.1 Stk. Edelstahl glanz poliert

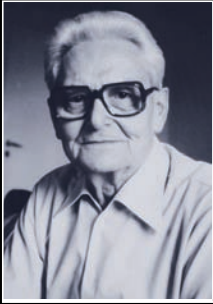


Schlüsselreihe passend zur Linie Walter Gropius

u.s.w.54.395.60.1 Stk. Edelstahl matt geschliffen
 u.s.w.54.395.64.1 Stk. Edelstahl glanz poliert

Wilhelm Wagenfeld

Bauhaus



**Wilhelm
Wagenfeld**

Wilhelm Wagenfeld absolvierte eine Ausbildung als Silberschmied und besuchte die Kunstgewerbeschule. 1923 Weiterbildung am Bauhaus Weimar. 1924 Entwurf seiner bekannten Tischleuchte. 1926 Assistent und Lehrer an der Weimarer Bauhochschule.

Ab 1930–1947 Mitarbeit in diversen Glas- und Porzellanfabriken. Ab 1947 Lehrtätigkeiten in Berlin, ab 1949 Referent für Industrielle Formgebung in Stuttgart, wo er bis zu seinem Tode (1990) lebte.

Wagenfeld entwarf diesen Drücker 1928 für die Firma S.A. Loevy in Berlin, die inzwischen aufgelöst ist. Der Drücker wurde damals in kleinen Stückzahlen hergestellt.

Wie bei der von ihm entworfenen Tischleuchte fällt die ruhige unaufdringliche Formgebung auch beim Drücker auf. Er wird nach der Originalform von Prof. Wagenfeld gebaut. Der Klassiker hat heute einen festen Platz in unserem Sortiment. Einige Ergänzungen stammen von Beschläge U.S.W.



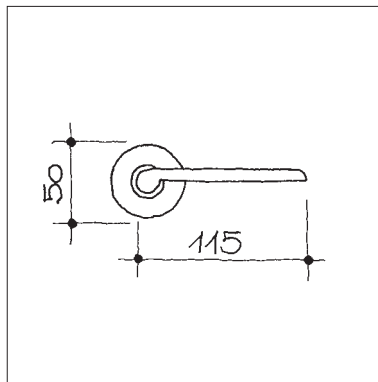
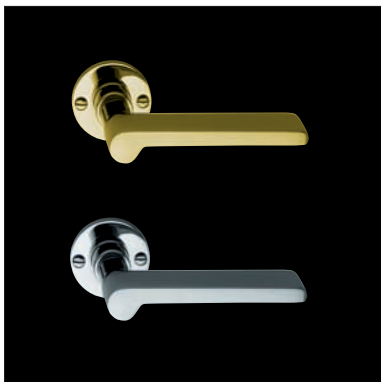
Wilhelm Wagenfeld

Bauhaus



Drückerpaar Original von Wilhelm Wagenfeld, ohne Rosetten (Foto zeigt Beispiel)

- u.s.w.55.130.00.0 Pr. Messing poliert naturbelassen
- u.s.w.55.130.11.0 Pr. Chrom glanz poliert
- u.s.w.55.130.20.0 Pr. Nickel silberglanz poliert
- u.s.w.55.130.23.0 Pr. Nickel matt geschliffen



Fensterdrehgriff Original von Wilhelm Wagenfeld, auf gerundeter Rasterrosette, Stift 7x35 mm

- u.s.w.66.920.00.6 Stk. Messing poliert naturbelassen, links
- u.s.w.66.920.00.7 Stk. Messing poliert naturbelassen, rechts
- u.s.w.66.920.11.6 Stk. Chrom glanz poliert, links
- u.s.w.66.920.11.7 Stk. Chrom glanz poliert, rechts
- u.s.w.66.920.20.6 Stk. Nickel silberglanz poliert, links
- u.s.w.66.920.20.7 Stk. Nickel silberglanz poliert, rechts
- u.s.w.66.920.23.6 Stk. Nickel matt geschliffen, links
- u.s.w.66.920.23.7 Stk. Nickel matt geschliffen, rechts

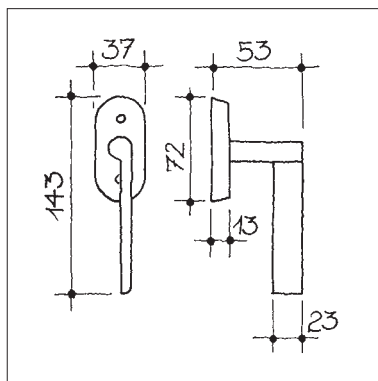
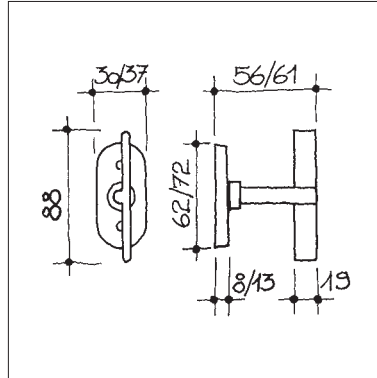


Foto zeigt Griff links und Zeichnung zeigt Griff rechts

Wilhelm Wagenfeld

Bauhaus



Fensterolive Original von Wilhelm Wagenfeld, auf gerundeter Rosette mit/ohne Rasterung, Stift 7x35 mm

u.s.w.66.921.00.0 Stk. Messing poliert naturbelassen, ohne Rasterung

u.s.w.66.921.00.1 Stk. Messing poliert naturbelassen, mit Rasterung

u.s.w.66.921.11.0 Stk. Chrom glanz poliert, ohne Rasterung

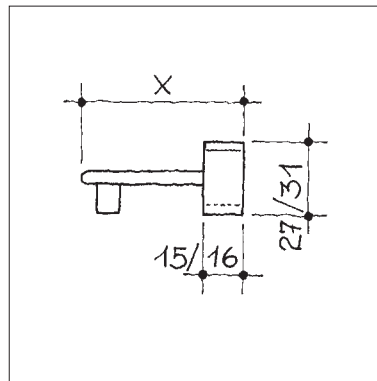
u.s.w.66.921.11.1 Stk. Chrom glanz poliert, mit Rasterung

u.s.w.66.921.20.0 Stk. Nickel silberglanz poliert, ohne Rasterung

u.s.w.66.921.20.1 Stk. Nickel silberglanz poliert, mit Rasterung

u.s.w.66.921.23.0 Stk. Nickel matt geschliffen, ohne Rasterung

u.s.w.66.921.23.1 Stk. Nickel matt geschliffen, mit Rasterung



Schlüsselreide passend zur Linie Wilhelm Wagenfeld, Möbel 27x15 mm, Türen 31x16 mm

u.s.w.54.396.00.1 Stk. Messing poliert naturbelassen, 27x15 mm

u.s.w.54.396.00.2 Stk. Messing poliert naturbelassen, 31x16 mm

u.s.w.54.396.11.1 Stk. Chrom glanz poliert, 27x15 mm

u.s.w.54.396.11.2 Stk. Chrom glanz poliert, 31x16 mm

u.s.w.54.396.20.1 Stk. Nickel silberglanz poliert, 27x15 mm

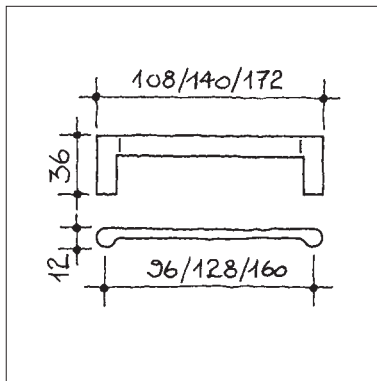
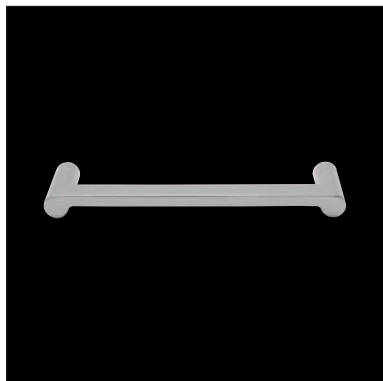
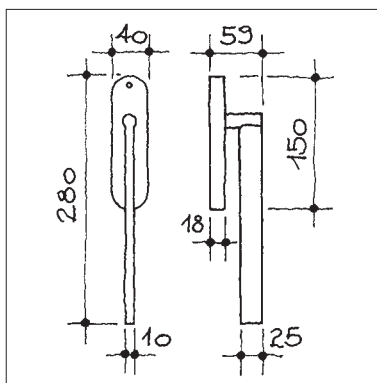
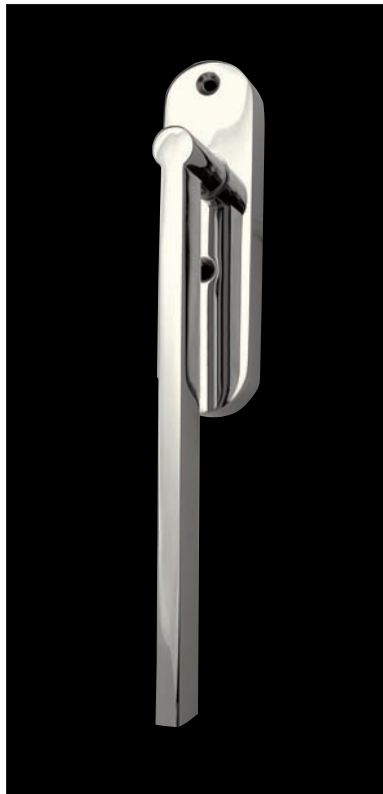
u.s.w.54.396.20.2 Stk. Nickel silberglanz poliert, 31x16 mm

u.s.w.54.396.23.1 Stk. Nickel matt geschliffen, 27x15 mm

u.s.w.54.396.23.2 Stk. Nickel matt geschliffen, 31x16 mm

Wilhelm Wagenfeld

Bauhaus



Hebeschiebetürgriff passend zur Linie Wilhelm Wagenfeld, Grifflänge 230 mm, mit 90° Rasterung auf gerundeter Grundplatte, Verschraubung Distanz 80 mm, Stift 10x60 mm

u.s.w.67.783.00.1 Stk. Messing poliert naturbelassen

u.s.w.67.783.11.1 Stk. Chrom glanz poliert

u.s.w.67.783.20.1 Stk. Nickel silberglanz poliert

u.s.w.67.783.23.1 Stk. Nickel matt geschliffen

Möbelgriff, passend zur Linie Wilhelm Wagenfeld, Gewinde M4

u.s.w.73.717.00.1 Stk. Messing poliert naturbelassen, 96 mm

u.s.w.73.717.00.2 Stk. Messing poliert naturbelassen, 128 mm

u.s.w.73.717.00.3 Stk. Messing poliert naturbelassen, 160 mm

u.s.w.73.717.11.1 Stk. Chrom glanz poliert, 96 mm

u.s.w.73.717.11.2 Stk. Chrom glanz poliert, 128 mm

u.s.w.73.717.11.3 Stk. Chrom glanz poliert, 160 mm

u.s.w.73.717.20.1 Stk. Nickel silberglanz poliert, 96 mm

u.s.w.73.717.20.2 Stk. Nickel silberglanz poliert, 128 mm

u.s.w.73.717.20.3 Stk. Nickel silberglanz poliert, 160 mm

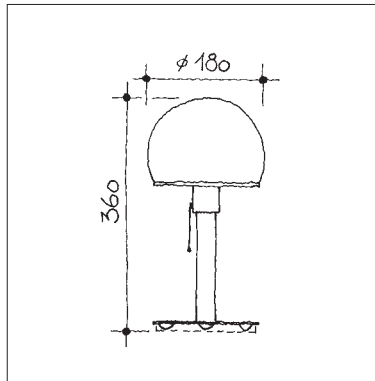
u.s.w.73.717.23.1 Stk. Nickel matt geschliffen, 96 mm

u.s.w.73.717.23.2 Stk. Nickel matt geschliffen, 128 mm

u.s.w.73.717.23.3 Stk. Nickel matt geschliffen, 160 mm

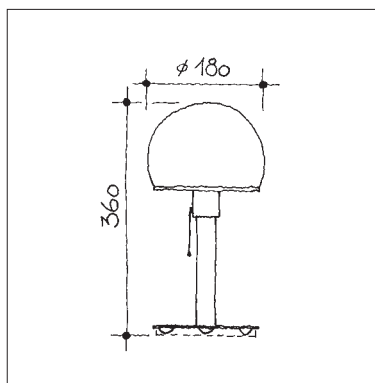
Wilhelm Wagenfeld

Bauhaus



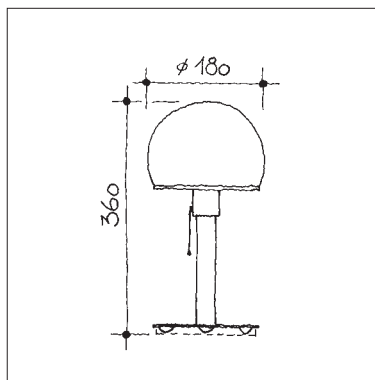
**Tischleuchte Original von Wilhelm Wagenfeld,
einzige urheberrechtlich geschützte und
autorisierte Reedition, Glas opalüberfangen**

u.s.w.86.750.19.1 Stk. Fussplatte Klarglas, Metallteile
silberglanz vernickelt



**Tischleuchte Original von Wilhelm Wagenfeld,
einzige urheberrechtlich geschützte und
autorisierte Reedition, Glas opalüberfangen**

u.s.w.86.750.20.1 Stk. Fussplatte und Metallteile
silberglanz vernickelt



**Tischleuchte Original von Wilhelm Wagenfeld,
einzige urheberrechtlich geschützte und
autorisierte Reedition, Glas opalüberfangen**

u.s.w.86.750.80.1 Stk. Fussplatte und Rohr aus
Klarglas, Metallteile silberglanz
vernickelt

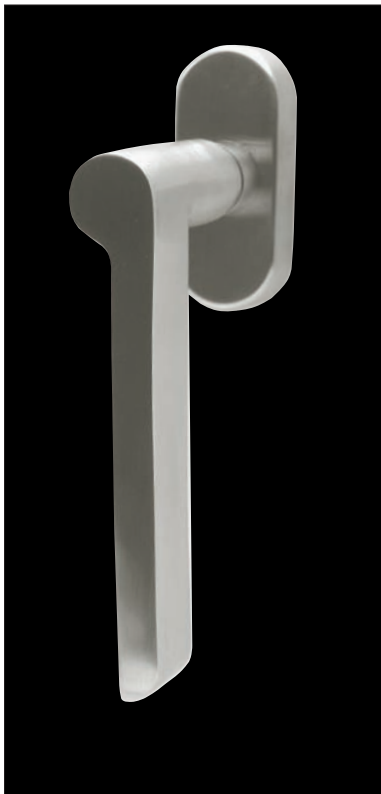
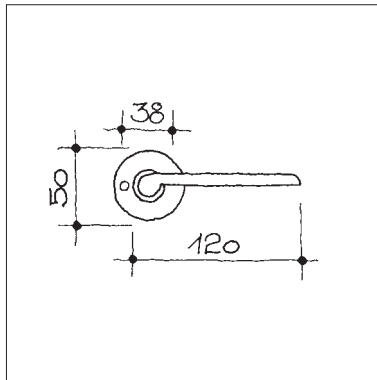
Wilhelm Wagenfeld

Bauhaus



Drückerpaar Original von Wilhelm Wagenfeld, ohne Rosetten (Foto/Zeichnung zeigt Beispiel)

u.s.w.52.808.60.0 Pr. Edelstahl matt geschliffen
u.s.w.52.808.64.0 Pr. Edelstahl glanz poliert



Fensterdrehgriff Original von Wilhelm Wagenfeld, auf gerundeter Rasterrosette, Stift 7x35 mm

u.s.w.66.308.60.6 Stk. Edelstahl matt geschliffen, links
u.s.w.66.308.60.7 Stk. Edelstahl matt geschliffen, rechts

u.s.w.66.308.64.6 Stk. Edelstahl glanz poliert, links
u.s.w.66.308.64.7 Stk. Edelstahl glanz poliert, rechts

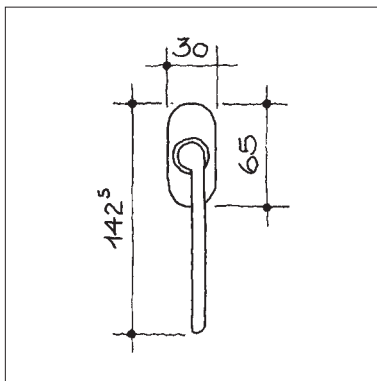
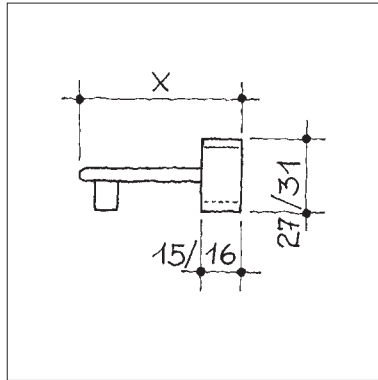


Foto zeigt Griff rechts

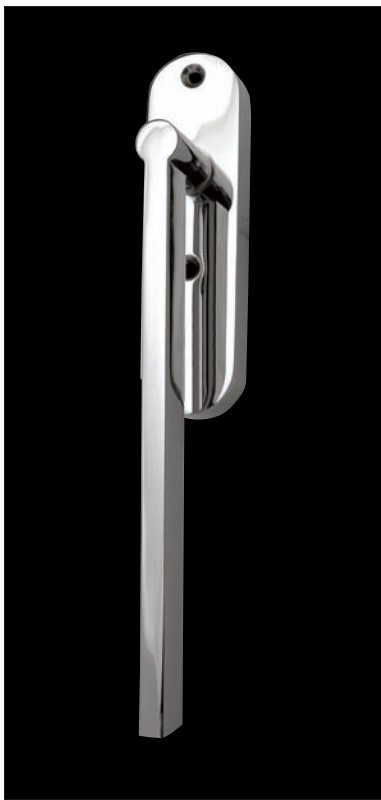
Wilhelm Wagenfeld

Bauhaus



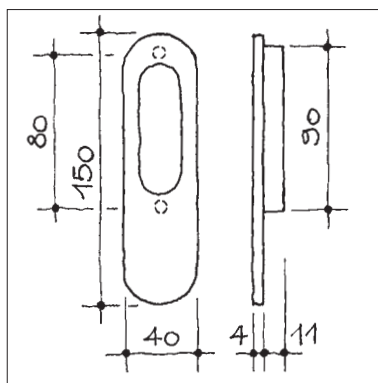
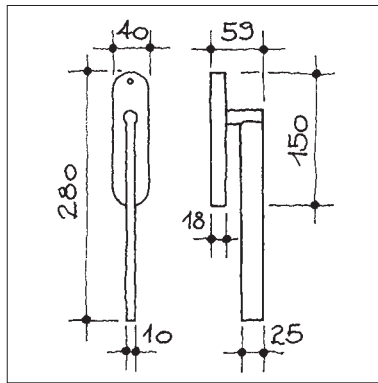
Schlüsselreihe passend zur Linie Wilhelm Wagenfeld, Möbel 27x15 mm, Türen 31x16 mm

- u.s.w.54.396.60.1 Stk. Edelstahl matt geschliffen, 27x15 mm
- u.s.w.54.396.60.2 Stk. Edelstahl matt geschliffen, 31x16 mm
- u.s.w.54.396.64.1 Stk. Edelstahl glanz poliert 27x15 mm
- u.s.w.54.396.64.2 Stk. Edelstahl glanz poliert, 31x16 mm



Hebeschiebetürgriff passend zur Linie Wilhelm Wagenfeld, Grifflänge 230 mm, mit 90° Rasterung auf gerundeter Grundplatte, Verschraubung Distanz 80 mm, Stift 10x60 mm

- u.s.w.67.752.60.1 Stk. Edelstahl matt geschliffen
- u.s.w.67.752.64.1 Stk. Edelstahl glanz poliert

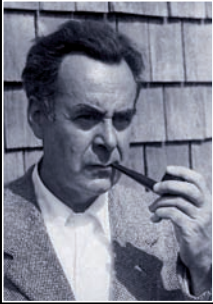


Aussenmuschel blind zu Hebeschiebetürgriff, mit Sacklöcher M5 für rückseitige Befestigung

- u.s.w.67.739.60.1 Stk. Edelstahl matt geschliffen
- u.s.w.67.739.64.1 Stk. Edelstahl glanz poliert

Ferdinand Kramer

Bauhaus



**Ferdinand
Kramer**

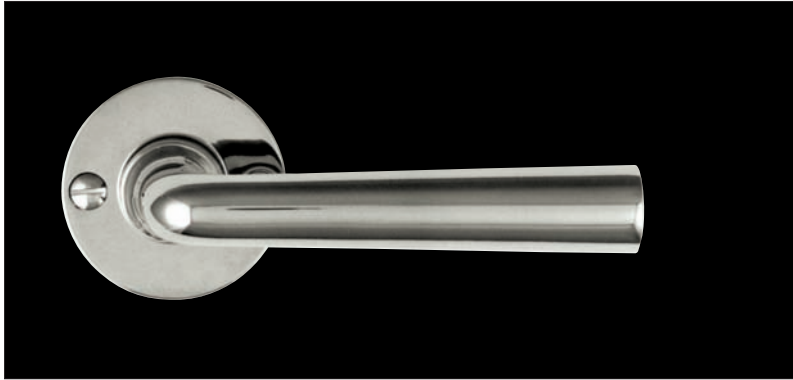
Ferdinand Kramer,
geboren am
22.01.1898 in
Frankfurt am Main,
gestorben am
04.11.1985, war als
Architekt und
Designer ein
Vertreter des
klassischen
Funktionalismus.
Getreu dem
Leitspruch «Die

Funktion bestimmt die Form»,
entwarf Kramer vorwiegend
Objekte für den Innenausbau,
die den in der ersten Hälfte des
20. Jahrhundert dominierenden,
engen Räumlichkeiten gerecht
wurden.

Ferdinand Kramer schaffte ein
zweckorientiertes, zeitloses
Design. 1925 entwarf er diesen
Türdrücker mit konischem Griff,
den unsere Partnerfirma, von der
Witwe Kramers autorisiert, seit
1992 herstellt. Erweitert mit
neuem Material ist das Modell
auch in Edelstahl matt
geschliffen oder glanz poliert
erhältlich.

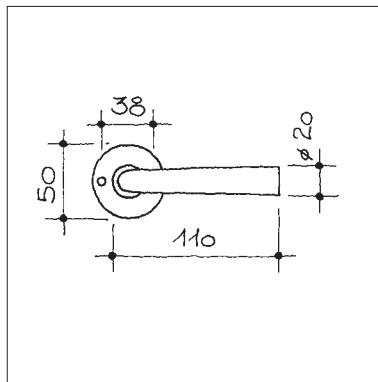


Bauhaus



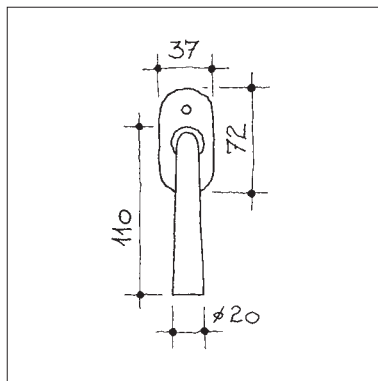
Drückerpaar Original von Ferdinand Kramer, ohne Rosetten (Foto zeigt Beispiel)

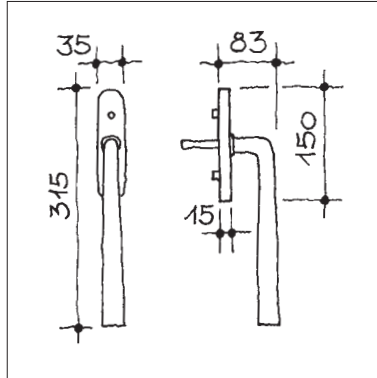
- u.s.w.55.150.00.0 Pr. Messing poliert naturbelassen
- u.s.w.55.150.11.0 Pr. Chrom glanz poliert
- u.s.w.55.150.20.0 Pr. Nickel silberglanz poliert
- u.s.w.55.150.23.0 Pr. Nickel matt geschliffen



Fensterdrehgriff Original von Ferdinand Kramer, auf gerundeter Rasterrosette, Stift 7x35 mm

- u.s.w.66.940.00.1 Stk. Messing poliert naturbelassen
- u.s.w.66.940.11.1 Stk. Chrom glanz poliert
- u.s.w.66.940.20.1 Stk. Nickel silberglanz poliert
- u.s.w.66.940.23.1 Stk. Nickel matt geschliffen





**Hebeschiebetürgriff, Grifflänge 250 mm, mit 90°
Rasterung auf gerundeter Grundplatte,
Verschraubung Distanz 80 mm, Stift 10x50 mm**

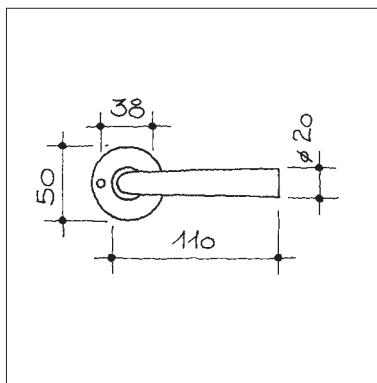
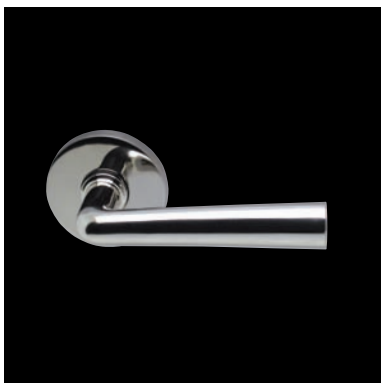
- u.s.w.67.786.00.1 Stk. Messing poliert naturbelassen
- u.s.w.67.786.11.1 Stk. Chrom glanz poliert
- u.s.w.67.786.20.1 Stk. Nickel silberglanz poliert
- u.s.w.67.786.23.1 Stk. Nickel matt geschliffen

Bauhaus



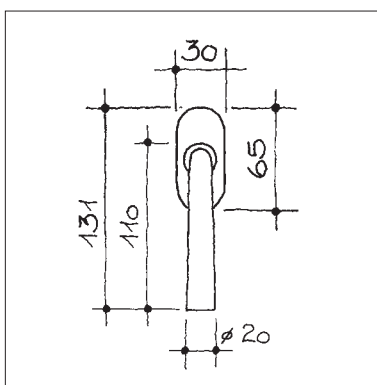
Drückerpaar Original von Ferdinand Kramer, ohne Rosetten (Foto/Zeichnung zeigt Beispiel)

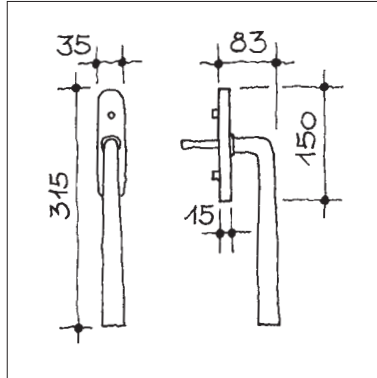
u.s.w.52.809.60.0 Pr. Edelstahl matt geschliffen
u.s.w.52.809.64.0 Pr. Edelstahl glanz poliert



Fensterdrehgriff Original von Ferdinand Kramer, auf gerundeter Rasterrosette, Stift 7x35 mm

u.s.w.66.309.60.2 Stk. Edelstahl matt geschliffen
u.s.w.66.309.64.2 Stk. Edelstahl glanz poliert

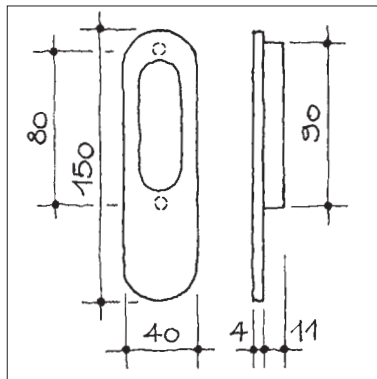




**Hebeschiebetürgriff, Grifflänge 250 mm, mit 90°
Rasterung auf gerundeter Grundplatte,
Verschraubung Distanz 80 mm, Stift 10x50 mm**

u.s.w.67.754.60.1 Stk. Edelstahl matt geschliffen

u.s.w.67.754.64.1 Stk. Edelstahl glanz poliert



**Aussenmuschel blind zu Hebeschiebetürgriff, mit
Sacklöcher M5 für rückseitige Befestigung**

u.s.w.67.739.60.1 Stk. Edelstahl matt geschliffen

u.s.w.67.739.64.1 Stk. Edelstahl glanz poliert

Ludwig Wittgenstein

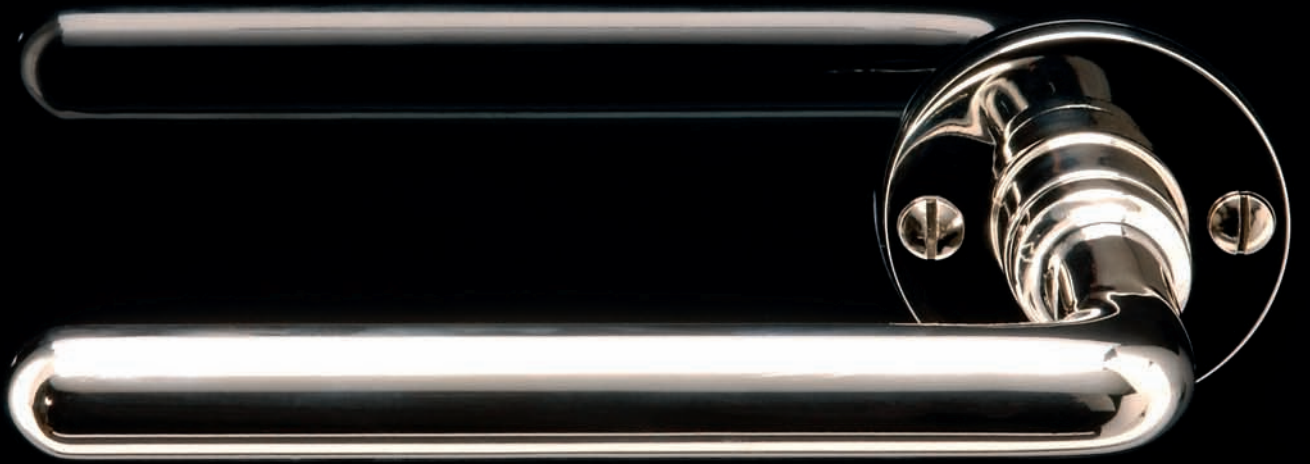


**Ludwig
Wittgenstein**

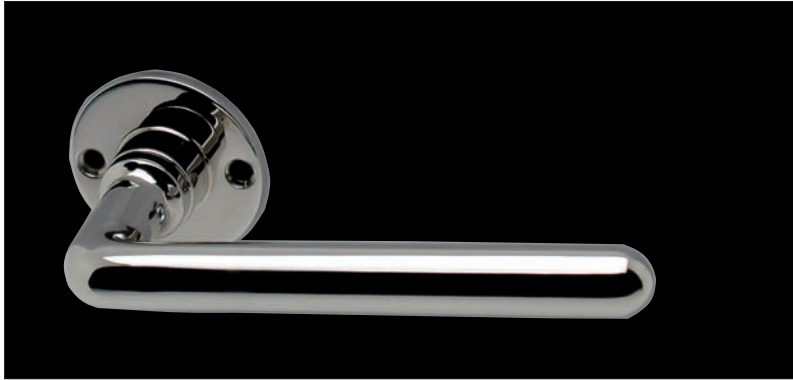
Ludwig Wittgenstein,
geboren am
26.4.1889 in Wien,
gestorben am
29.4.1951 in
Cambridge (GB).
Ab 1906 Ingenieur-
studium in Berlin, ab
1908 Research-Stu-
dent in Manchester,
ab 1911 in Cambridge.

Ludwig Wittgenstein
war neben seiner
philosophischen Tätigkeit ein
hervorragender Musiker.
1926 – 1928 errichtete er mit dem
Architekten P. Engelmann in
Wien ein Haus für seine
Schwester.

Beim Bau des Hauses für seine
Schwester gestaltete Ludwig
Wittgenstein den gesamten
Innenausbau, so auch die Türen
und Fenster. Der schlichte
Türgriff, den er dafür entworfen
hatte, muss eine individuelle
Lösung gewesen sein. Auf der
einen Türseite wurde der Griff als
einfacher Winkel verwendet. Auf
der Gegenseite war der Beschlag
zurückgekröpft.

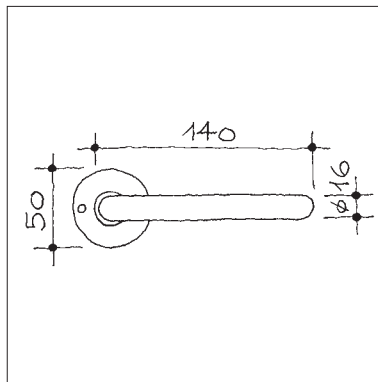


Ludwig Wittgenstein



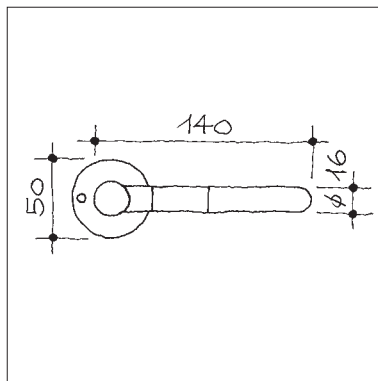
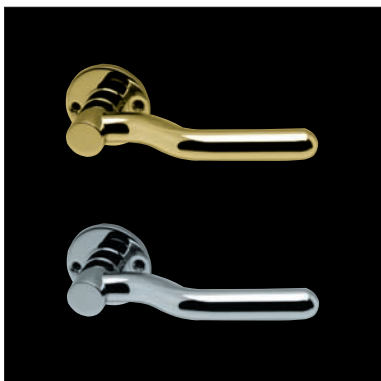
Drückerpaar Original von Ludwig Wittgenstein, ohne Rosetten (Foto zeigt Beispiel)

- u.s.w.55.135.00.0 Pr. Messing poliert naturbelassen
- u.s.w.55.135.11.0 Pr. Chrom glanz poliert
- u.s.w.55.135.20.0 Pr. Nickel silberglanz poliert
- u.s.w.55.135.23.0 Pr. Nickel matt geschliffen



Drückerpaar Original von Ludwig Wittgenstein, gekröpft, ohne Rosetten (Foto zeigt Beispiel)

- u.s.w.55.136.00.0 Pr. Messing poliert naturbelassen
- u.s.w.55.136.11.0 Pr. Chrom glanz poliert
- u.s.w.55.136.20.0 Pr. Nickel silberglanz poliert
- u.s.w.55.136.23.0 Pr. Nickel matt geschliffen

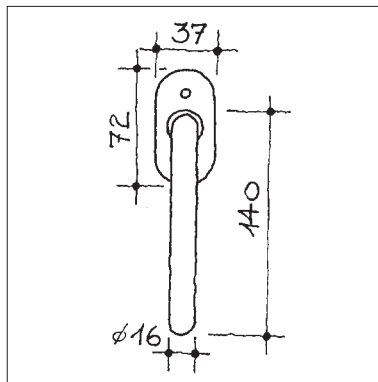


Ludwig Wittgenstein



Fensterdrehgriff Original von Ludwig Wittgenstein, gerade Ausführung auf gerundeter Rasterrosette, Stift 7x35mm

u.s.w.66.925.00.1 Stk. Messing poliert naturbelassen
 u.s.w.66.925.11.1 Stk. Chrom glanz poliert
 u.s.w.66.925.20.1 Stk. Nickel silberglanz poliert
 u.s.w.66.925.23.1 Stk. Nickel matt geschliffen



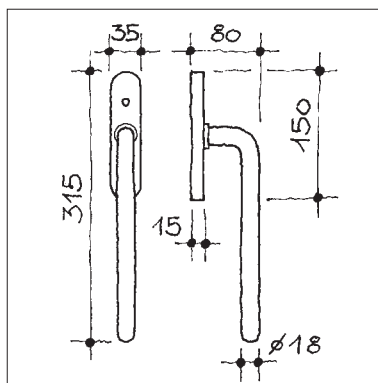
Fensterdrehgriff Original von Ludwig Wittgenstein, gekröpfte Ausführung auf gerundeter Rasterrosette, Stift 7x35mm

u.s.w.66.926.00.1 Stk. Messing poliert naturbelassen
 u.s.w.66.926.11.1 Stk. Chrom glanz poliert
 u.s.w.66.926.20.1 Stk. Nickel silberglanz poliert
 u.s.w.66.926.23.1 Stk. Nickel matt geschliffen

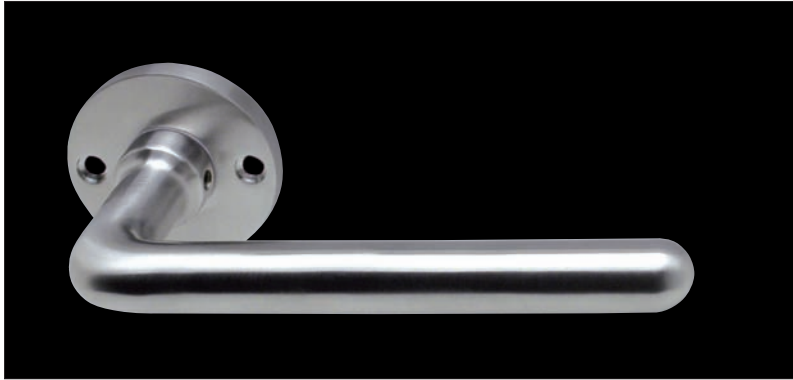


Hebeschiebetürgriff passend zur Linie Ludwig Wittgenstein, Grifflänge 250 mm, mit 90° Rasterung auf gerundeter Grundplatte, Verschraubung Distanz 80 mm, Stift 10x50 mm

u.s.w.67.787.00.1 Stk. Messing poliert naturbelassen
 u.s.w.67.787.11.1 Stk. Chrom glanz poliert
 u.s.w.67.787.20.1 Stk. Nickel silberglanz poliert
 u.s.w.67.787.23.1 Stk. Nickel matt geschliffen

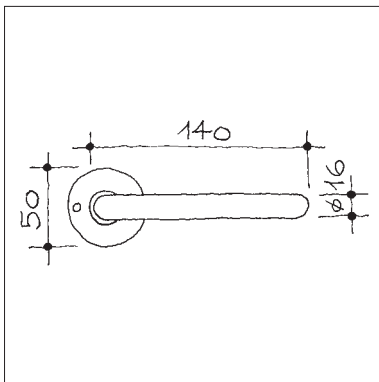


Ludwig Wittgenstein



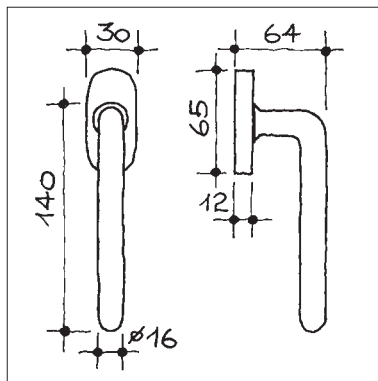
Drückerpaar Original von Ludwig Wittgenstein, ohne Rosetten (Foto/Zeichnung zeigt Beispiel)

u.s.w.52.812.60.0 Pr. Edelstahl matt geschliffen
u.s.w.52.812.64.0 Pr. Edelstahl glanz poliert



Fensterdrehgriff Original von Ludwig Wittgenstein auf Rasterrosette, Stift 7x35mm

u.s.w.66.312.60.1 Stk. Edelstahl matt geschliffen
u.s.w.66.312.64.1 Stk. Edelstahl glanz poliert

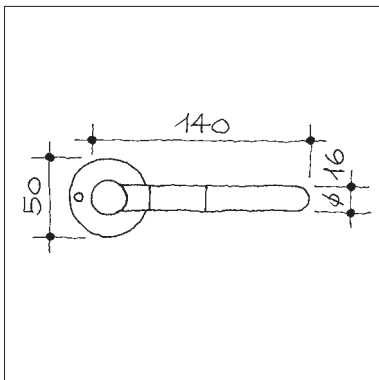


Ludwig Wittgenstein



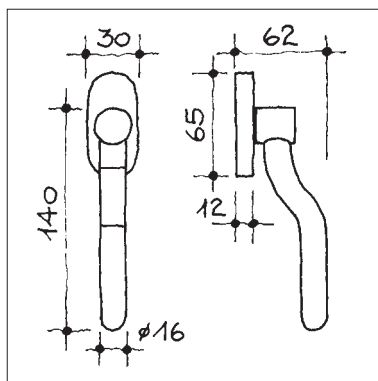
Drückerpaar Original von Ludwig Wittgenstein, gekröpft, ohne Rosetten (Foto/Zeichnung zeigt Beispiel)

u.s.w.52.813.60.0 Pr. Edelstahl matt geschliffen
u.s.w.52.813.64.0 Pr. Edelstahl glanz poliert

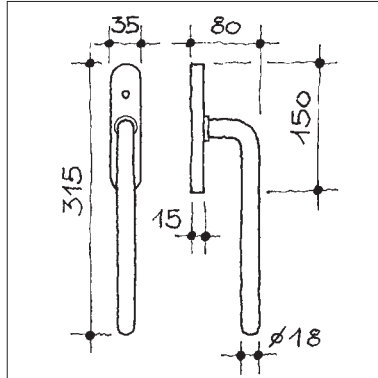


Fensterdrehgriff Original von Ludwig Wittgenstein auf Rasterrosette, Stift 7x35mm

u.s.w.66.313.60.1 Stk. Edelstahl matt geschliffen
u.s.w.66.313.64.1 Stk. Edelstahl glanz poliert



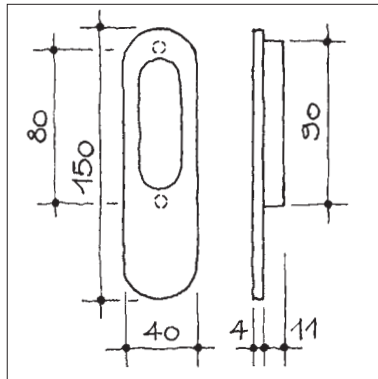
Ludwig Wittgenstein



Hebeschiebetürgriff passend zur Linie Ludwig Wittgenstein, Grifflänge 250 mm, mit 90° Rasterung auf gerundeter Grundplatte, Verschraubung Distanz 80 mm, Stift 10x50 mm

u.s.w.67.787.60.1 Stk. Edelstahl matt geschliffen

u.s.w.67.787.64.1 Stk. Edelstahl glanz poliert



Aussenmuschel blind zu Hebeschiebetürgriff, mit Sacklöcher M5 für rückseitige Befestigung

u.s.w.67.739.60.1 Stk. Edelstahl matt geschliffen

u.s.w.67.739.64.1 Stk. Edelstahl glanz poliert

20er & 30er Jahre

Industrie-Klassiker

OVAS & WAGA

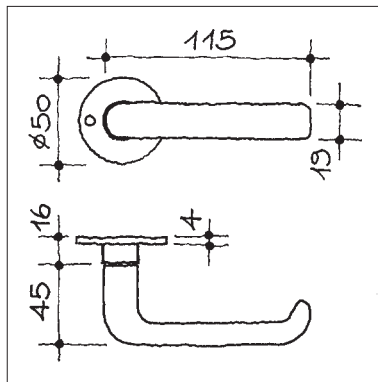
Das handwerkliche Geschick der alten Boots- und Yachtbaumeister verbunden mit einem feinen Empfinden für Form und Material hat seither begeistert. Nicht nur der gekonnte Umgang mit Holz, Tauwerk und Segeltuch, sondern auch die Liebe zum Detail bei Beschlägen, Haken und anderen Metallteilen lassen erkennen, wie die durch die Funktion entstandene Form eine Eleganz ohne Anspruch entwickelt. Aus diesem maritimen Bereich entstanden Formenreichtum sind, Tür- und Fenstergriffe für den Einsatz in Wohnungen und Gebäuden entstanden.





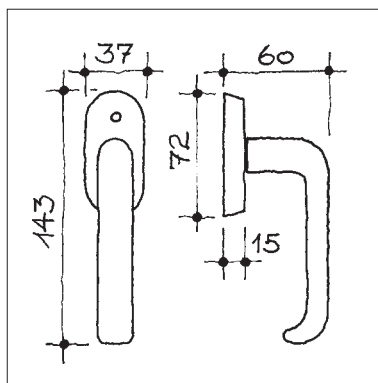
Drückerpaar OVAS, ohne Rosetten (Foto zeigt Beispiel)

- u.s.w.55.144.00.0 Pr. Messing poliert naturbelassen
- u.s.w.55.144.11.0 Pr. Chrom glanz poliert
- u.s.w.55.144.20.0 Pr. Nickel silberglanz poliert
- u.s.w.55.144.23.0 Pr. Nickel matt geschliffen



Fensterdrehgriff OVAS, auf gerundeter Rasterrosette, Stift 7x35 mm

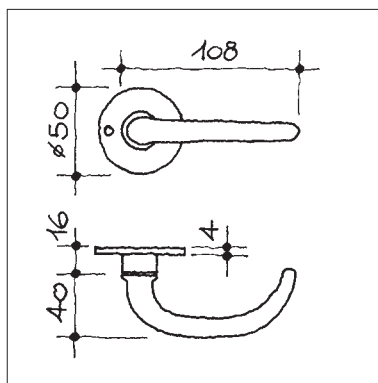
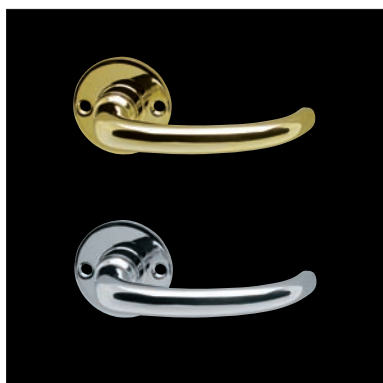
- u.s.w.66.944.00.1 Stk. Messing poliert naturbelassen
- u.s.w.66.944.11.1 Stk. Chrom glanz poliert
- u.s.w.66.944.20.1 Stk. Nickel silberglanz poliert
- u.s.w.66.944.23.1 Stk. Nickel matt geschliffen





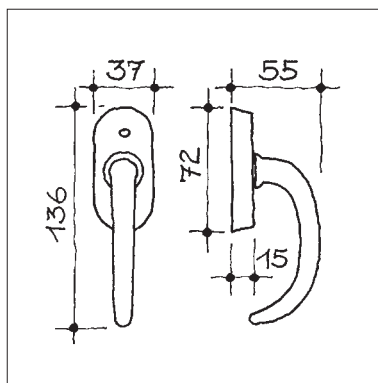
Drückerpaar WAGA, ohne Rosetten (Foto zeigt Beispiel)

- u.s.w.55.146.00.0 Pr. Messing poliert naturbelassen
- u.s.w.55.146.11.0 Pr. Chrom glanz poliert
- u.s.w.55.146.20.0 Pr. Nickel silberglanz poliert
- u.s.w.55.146.23.0 Pr. Nickel matt geschliffen



Fensterdrehgriff WAGA, auf gerundeter Rasterrosette, Stift 7x35 mm

- u.s.w.66.946.00.1 Stk. Messing poliert naturbelassen
- u.s.w.66.946.11.1 Stk. Chrom glanz poliert
- u.s.w.66.946.20.1 Stk. Nickel silberglanz poliert
- u.s.w.66.946.23.1 Stk. Nickel matt geschliffen

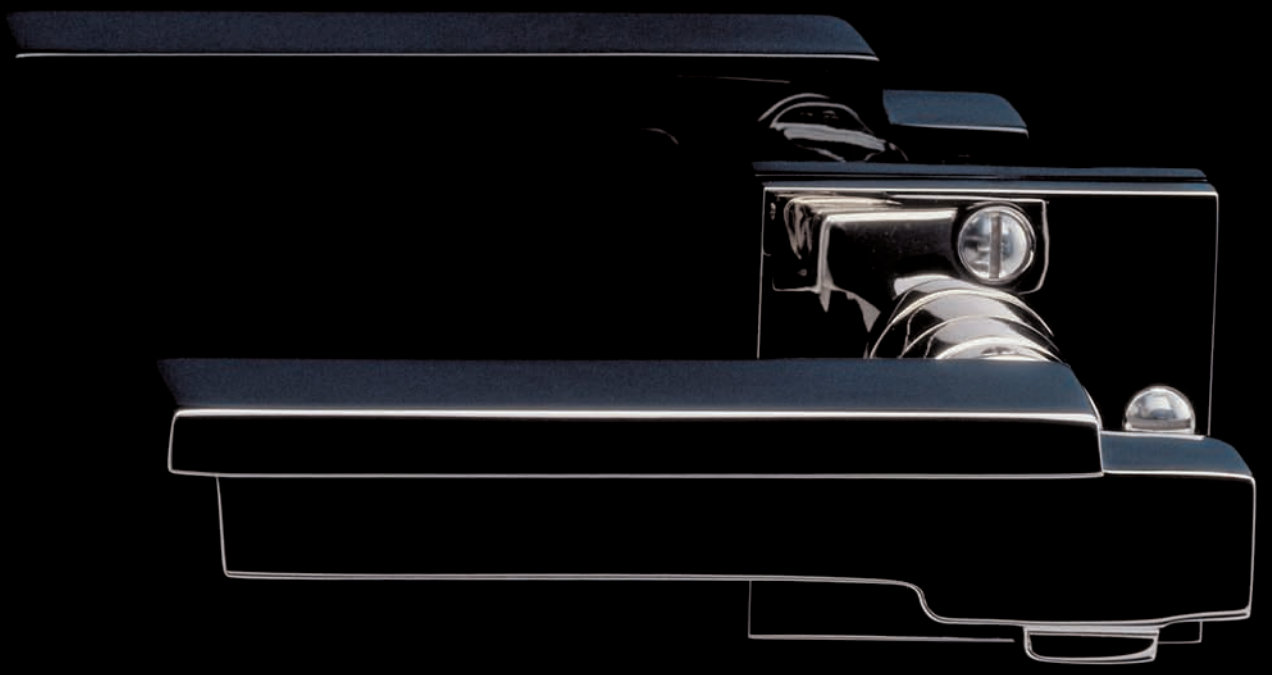


Art Déco

Zwei seltene Beispiele von Art-Déco-Objekten: Der Griff mit Sechskant-Handhabe verbindet die Funktionalität der Bauhausidee mit dem Dekorativen. Er wurde in den frühen 30er Jahren in vielen Repräsentativ-Bauten eingesetzt.

Der Drücker mit der in sich verschobenen Handhabe weist weniger auf Bauhaus-Funktionalität hin als vielmehr auf frühere Art-Déco-Formen. Durch die gegeneinander verschobenen Flächen wirkt er leicht und elegant.

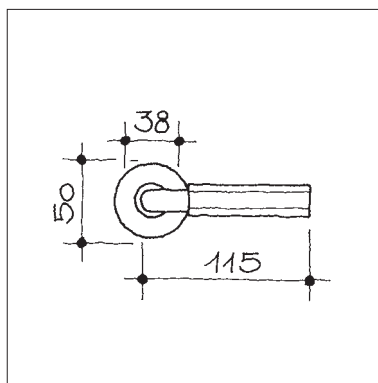
Die Designer sind unbekannt. Hergestellt wurden diese Griffe, wie auch die von Gropius und Wagenfeld, bei der inzwischen aufgelösten S.A. Loevy in Berlin.





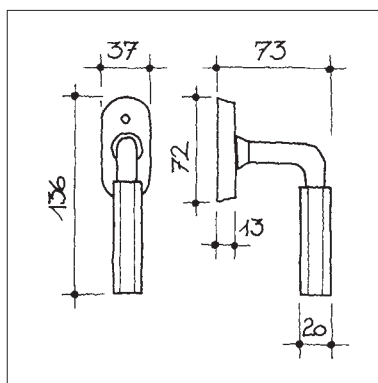
**Drückerpaar Art Déco, ohne Rosetten
(Foto zeigt Beispiel)**

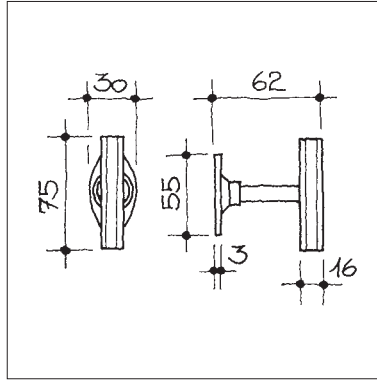
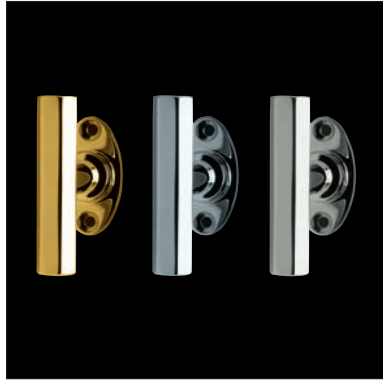
- u.s.w.55.140.00.0 Pr. Messing poliert naturbelassen
- u.s.w.55.140.11.0 Pr. Chrom glanz poliert
- u.s.w.55.140.20.0 Pr. Nickel silberglanz poliert
- u.s.w.55.140.23.0 Pr. Nickel matt geschliffen



**Fensterdrehgriff Art Déco, auf gerundeter
Rasterrosette, Stift 7x35 mm**

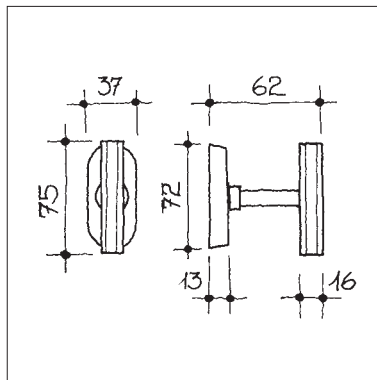
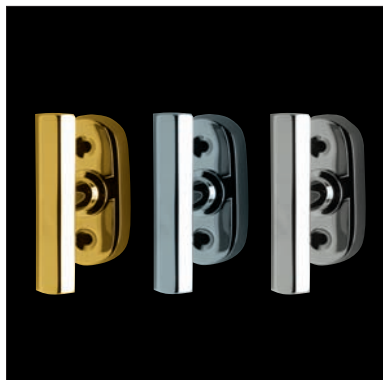
- u.s.w.66.930.00.1 Stk. Messing poliert naturbelassen
- u.s.w.66.930.11.1 Stk. Chrom glanz poliert
- u.s.w.66.930.20.1 Stk. Nickel silberglanz poliert
- u.s.w.66.930.23.1 Stk. Nickel matt geschliffen





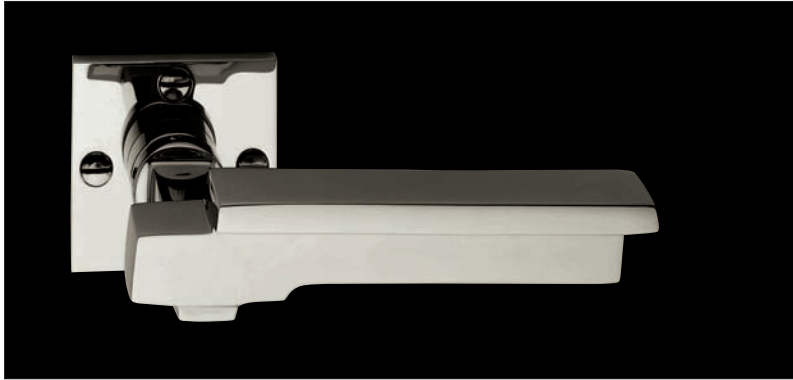
Fensterdrehgriff Art Déco, auf ovaler Rosette ohne Rasterung, Stift 7x35 mm

- u.s.w.66.931.00.0 Stk. Messing poliert naturbelassen
- u.s.w.66.931.11.0 Stk. Chrom glanz poliert
- u.s.w.66.931.20.0 Stk. Nickel silberglanz poliert
- u.s.w.66.931.23.0 Stk. Nickel matt geschliffen



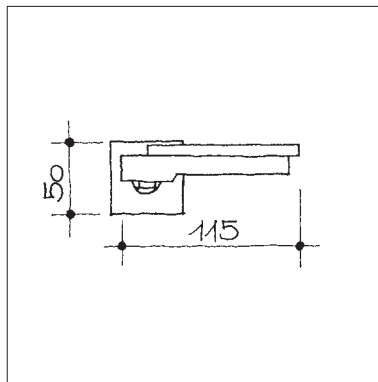
Fensterdrehgriff Art Déco, auf gerundeter Rasterrosette, Stift 7x35 mm

- u.s.w.66.932.00.1 Stk. Messing poliert naturbelassen
- u.s.w.66.932.11.1 Stk. Chrom glanz poliert
- u.s.w.66.932.20.1 Stk. Nickel silberglanz poliert
- u.s.w.66.932.23.1 Stk. Nickel matt geschliffen



Drückerpaar Art Déco, ohne Rosetten
(Foto zeigt Beispiel)

- u.s.w.55.142.00.0 Pr. Messing poliert naturbelassen
- u.s.w.55.142.11.0 Pr. Chrom glanz poliert
- u.s.w.55.142.20.0 Pr. Nickel silberglanz poliert
- u.s.w.55.142.23.0 Pr. Nickel matt geschliffen



Fensterdrehgriff Art Déco, auf eckiger Rasterrosette, Stift 7x35 mm

- u.s.w.66.935.00.6 Stk. Messing poliert naturbelassen, links
- u.s.w.66.935.00.7 Stk. Messing poliert naturbelassen, rechts
- u.s.w.66.935.11.6 Stk. Chrom glanz poliert, links
- u.s.w.66.935.11.7 Stk. Chrom glanz poliert, rechts
- u.s.w.66.935.20.6 Stk. Nickel silberglanz poliert, links
- u.s.w.66.935.20.7 Stk. Nickel silberglanz poliert, rechts
- u.s.w.66.935.23.6 Stk. Nickel matt geschliffen, links
- u.s.w.66.935.23.7 Stk. Nickel matt geschliffen, rechts

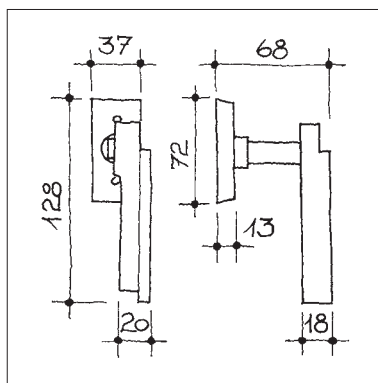
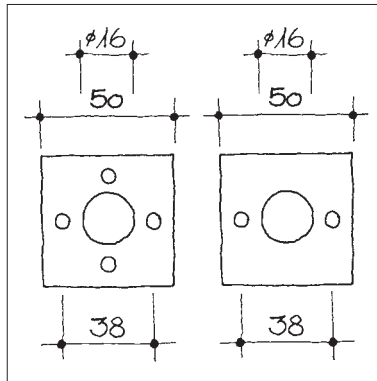


Foto zeigt Griff links und Zeichnung zeigt Griff rechts

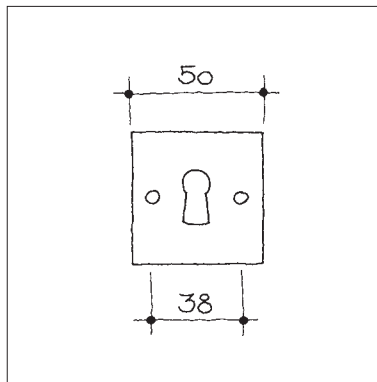
20er & 30er Jahre

Zubehör



Drückerrosette quadratisch, mit Vorderführung, Materialstärke 4 mm, (4-Loch)

- u.s.w.55.160.00.1 Stk. Messing poliert naturbelassen
- u.s.w.55.160.11.1 Stk. Chrom glanz poliert
- u.s.w.55.160.20.1 Stk. Nickel silberglanz poliert
- u.s.w.55.160.23.1 Stk. Nickel matt geschliffen



Drückerrosette quadratisch, mit Vorderführung, Materialstärke 4 mm, (2-Loch)

- u.s.w.55.161.00.1 Stk. Messing poliert naturbelassen
- u.s.w.55.161.11.1 Stk. Chrom glanz poliert
- u.s.w.55.161.20.1 Stk. Nickel silberglanz poliert
- u.s.w.55.161.23.1 Stk. Nickel matt geschliffen

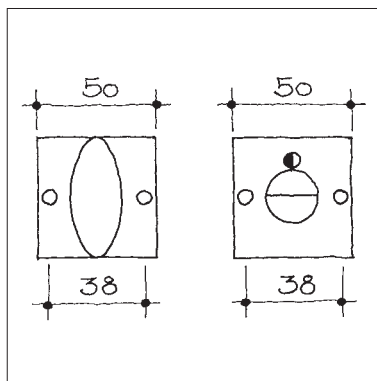
Schlüsselrosette quadratisch, Materialstärke 4 mm

- u.s.w.55.162.00.1 Stk. Messing poliert naturb., BB
- u.s.w.55.162.00.2 Stk. Messing poliert naturb., RZ
- u.s.w.55.162.00.3 Stk. Messing poliert naturb., PZ
- u.s.w.55.162.00.4 Stk. Messing poliert naturb., blind

- u.s.w.55.162.11.1 Stk. Chrom glanz poliert, BB
- u.s.w.55.162.11.2 Stk. Chrom glanz poliert, RZ
- u.s.w.55.162.11.3 Stk. Chrom glanz poliert, PZ
- u.s.w.55.162.11.4 Stk. Chrom glanz poliert, blind

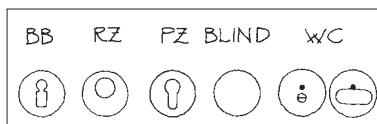
- u.s.w.55.162.20.1 Stk. Nickel silberglanz poliert, BB
- u.s.w.55.162.20.2 Stk. Nickel silberglanz poliert, RZ
- u.s.w.55.162.20.3 Stk. Nickel silberglanz poliert, PZ
- u.s.w.55.162.20.4 Stk. Nickel silberglanz poliert, blind

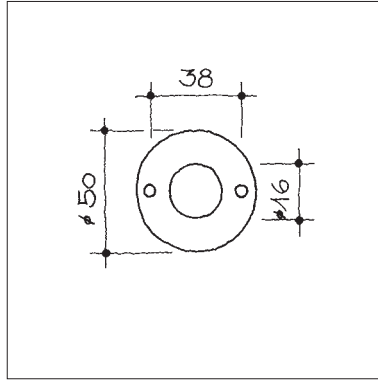
- u.s.w.55.162.23.1 Stk. Nickel matt geschliffen, BB
- u.s.w.55.162.23.2 Stk. Nickel matt geschliffen, RZ
- u.s.w.55.162.23.3 Stk. Nickel matt geschliffen, PZ
- u.s.w.55.162.23.4 Stk. Nickel matt geschliffen, blind



WC-Rosetten quadratisch, innen Drehgriff, aussen Notöffnung mit rot-weiss Anzeige, Materialstärke 4 mm, Stift 7 mm, TS 38-48 mm

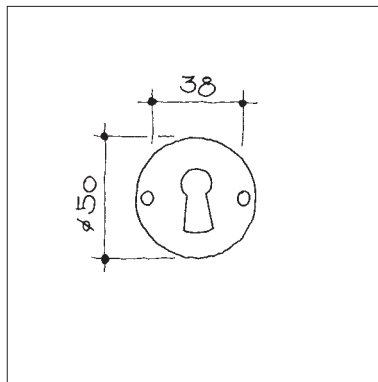
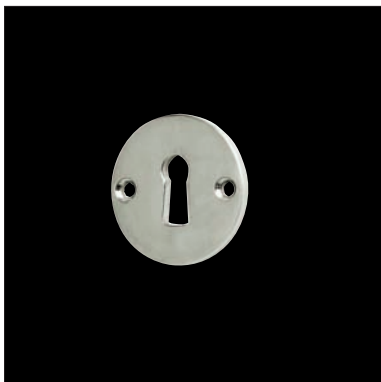
- u.s.w.55.165.00.5 Set. Messing poliert naturbelassen
- u.s.w.55.165.11.5 Set. Chrom glanz poliert
- u.s.w.55.165.20.5 Set. Nickel silberglanz poliert
- u.s.w.55.165.23.5 Set. Nickel matt geschliffen





**Drückerrosette rund, mit Vorderführung,
 Materialstärke 4 mm**

- u.s.w.55.170.00.1 Stk. Messing poliert naturbelassen
- u.s.w.55.170.11.1 Stk. Chrom glanz poliert
- u.s.w.55.170.20.1 Stk. Nickel silberglanz poliert
- u.s.w.55.170.23.1 Stk. Nickel matt geschliffen



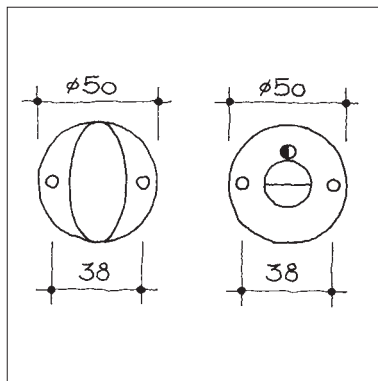
Schlüsselrosette rund, Materialstärke 4 mm

- u.s.w.55.172.00.1 Stk. Messing poliert naturb., BB
- u.s.w.55.172.00.2 Stk. Messing poliert naturb., RZ
- u.s.w.55.172.00.3 Stk. Messing poliert naturb., PZ
- u.s.w.55.172.00.4 Stk. Messing poliert naturb., blind

- u.s.w.55.172.11.1 Stk. Chrom glanz poliert, BB
- u.s.w.55.172.11.2 Stk. Chrom glanz poliert, RZ
- u.s.w.55.172.11.3 Stk. Chrom glanz poliert, PZ
- u.s.w.55.172.11.4 Stk. Chrom glanz poliert, blind

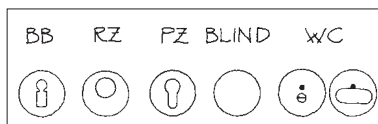
- u.s.w.55.172.20.1 Stk. Nickel silberglanz poliert, BB
- u.s.w.55.172.20.2 Stk. Nickel silberglanz poliert, RZ
- u.s.w.55.172.20.3 Stk. Nickel silberglanz poliert, PZ
- u.s.w.55.172.20.4 Stk. Nickel silberglanz poliert, blind

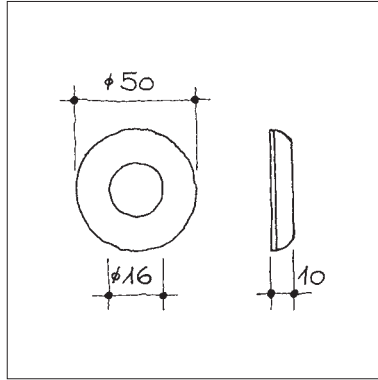
- u.s.w.55.172.23.1 Stk. Nickel matt geschliffen, BB
- u.s.w.55.172.23.2 Stk. Nickel matt geschliffen, RZ
- u.s.w.55.172.23.3 Stk. Nickel matt geschliffen, PZ
- u.s.w.55.172.23.4 Stk. Nickel matt geschliffen, blind



**WC-Rosetten rund, innen Drehgriff, aussen
 Notöffnung mit rot-weiss Anzeige, Materialstärke
 4 mm, Stift 7 mm, TS 38-48 mm**

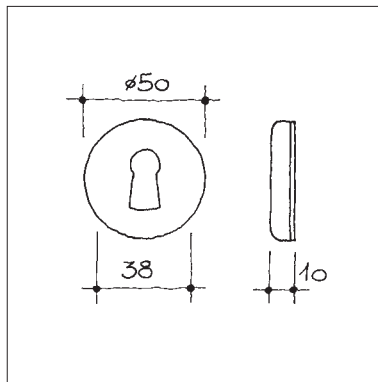
- u.s.w.55.175.00.5 Set. Messing poliert naturbelassen
- u.s.w.55.175.11.5 Set. Chrom glanz poliert
- u.s.w.55.175.20.5 Set. Nickel silberglanz poliert
- u.s.w.55.175.23.5 Set. Nickel matt geschliffen





Überschraub-Drückerrosette

- u.s.w.55.180.00.1 Stk. Messing poliert naturbelassen
- u.s.w.55.180.11.1 Stk. Chrom glanz poliert
- u.s.w.55.180.20.1 Stk. Nickel silberglanz poliert
- u.s.w.55.180.23.1 Stk. Nickel matt geschliffen



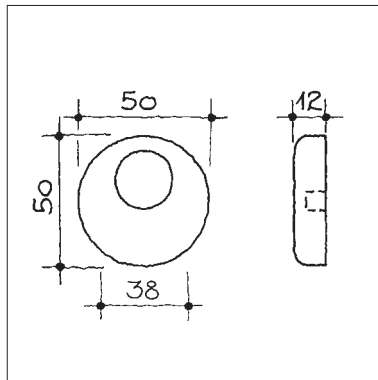
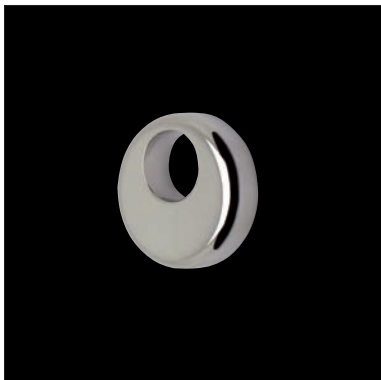
Überschraub-Schlüsselrosette

- u.s.w.55.182.00.1 Stk. Messing poliert naturb., BB
- u.s.w.55.182.00.3 Stk. Messing poliert naturb., PZ

- u.s.w.55.182.11.1 Stk. Chrom glanz poliert, BB
- u.s.w.55.182.11.3 Stk. Chrom glanz poliert, PZ

- u.s.w.55.182.20.1 Stk. Nickel silberglanz poliert, BB
- u.s.w.55.182.20.3 Stk. Nickel silberglanz poliert, PZ

- u.s.w.55.182.23.1 Stk. Nickel matt geschliffen, BB
- u.s.w.55.182.23.3 Stk. Nickel matt geschliffen, PZ



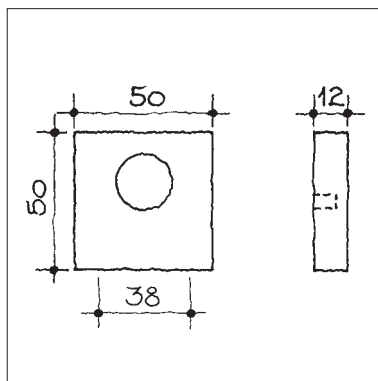
Schlüsselrosette rund, mit Sacklöcher M4 für rückseitige Befestigung

- u.s.w.55.174.00.2 Stk. Messing poliert naturb., RZ
- u.s.w.55.174.00.3 Stk. Messing poliert naturb., PZ

- u.s.w.55.174.11.2 Stk. Chrom glanz poliert, RZ
- u.s.w.55.174.11.3 Stk. Chrom glanz poliert, PZ

- u.s.w.55.174.20.2 Stk. Nickel silberglanz poliert, RZ
- u.s.w.55.174.20.3 Stk. Nickel silberglanz poliert, PZ

- u.s.w.55.174.23.2 Stk. Nickel matt geschliffen, RZ
- u.s.w.55.174.23.3 Stk. Nickel matt geschliffen, PZ



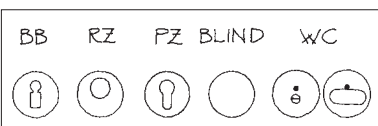
Schlüsselrosette quadratisch, mit Sacklöcher M4 für rückseitige Befestigung

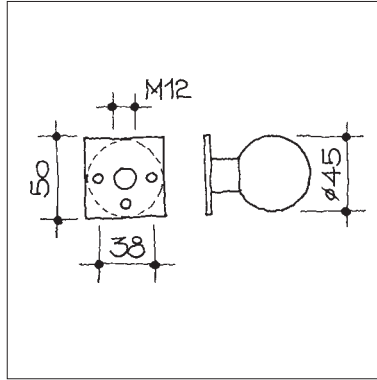
- u.s.w.55.164.00.2 Stk. Messing poliert naturb., RZ
- u.s.w.55.164.00.3 Stk. Messing poliert naturb., PZ

- u.s.w.55.164.11.2 Stk. Chrom glanz poliert, RZ
- u.s.w.55.164.11.3 Stk. Chrom glanz poliert, PZ

- u.s.w.55.164.20.2 Stk. Nickel silberglanz poliert, RZ
- u.s.w.55.164.20.3 Stk. Nickel silberglanz poliert, PZ

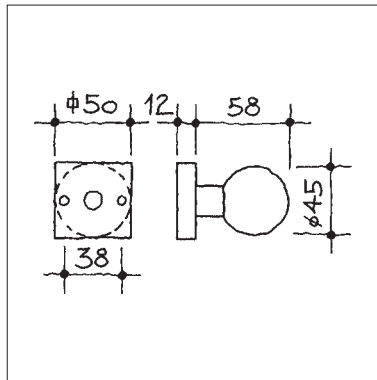
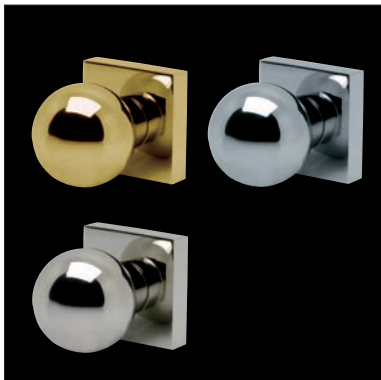
- u.s.w.55.164.23.2 Stk. Nickel matt geschliffen, RZ
- u.s.w.55.164.23.3 Stk. Nickel matt geschliffen, PZ





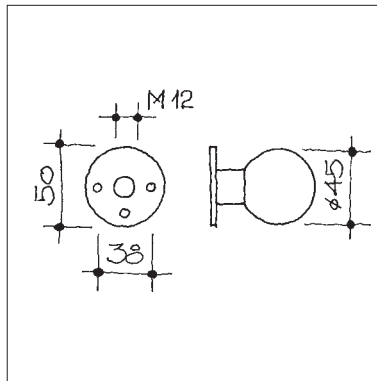
**Türknoopf rund, fest auf quadratischer Rosette
Materialstärke 4 mm**

- u.s.w.61.430.00.1 Stk. Messing poliert naturbelassen,
- u.s.w.61.430.11.1 Stk. Chrom glanz poliert
- u.s.w.61.430.20.1 Stk. Nickel silberglanz poliert
- u.s.w.61.430.23.1 Stk. Nickel matt geschliffen



**Türknoopf rund, fest auf quadratischer Rosette,
Sacklöcher M4 für rückseitige Befestigung**

- u.s.w.61.431.00.1 Stk. Messing poliert naturbelassen
- u.s.w.61.431.11.1 Stk. Chrom glanz poliert
- u.s.w.61.431.20.1 Stk. Nickel silberglanz poliert
- u.s.w.61.431.23.1 Stk. Nickel matt geschliffen

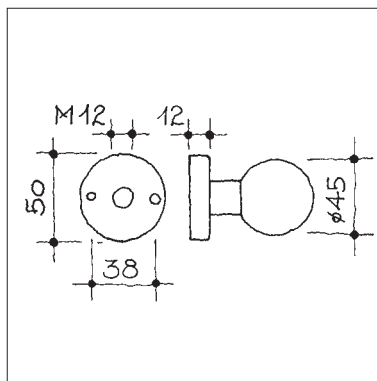
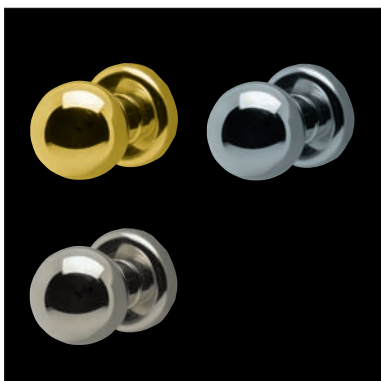


**Türknoopf rund, fest auf runder Rosette
Materialstärke 4 mm**

- u.s.w.61.432.00.1 Stk. Messing poliert naturbelassen
- u.s.w.61.432.11.1 Stk. Chrom glanz poliert
- u.s.w.61.432.20.1 Stk. Nickel silberglanz poliert
- u.s.w.61.432.23.1 Stk. Nickel matt geschliffen

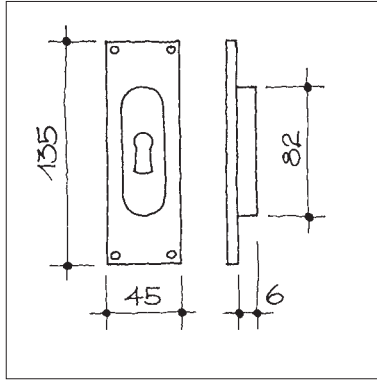
ohne Rosette

- u.s.w.61.432.00.0 Stk. Messing poliert naturbelassen
- u.s.w.61.432.11.0 Stk. Chrom glanz poliert
- u.s.w.61.432.20.0 Stk. Nickel silberglanz poliert
- u.s.w.61.432.23.0 Stk. Nickel matt geschliffen



**Türknoopf rund, fest auf bombierter runder
Rosette, Sacklöcher M4 für rückseitige
Befestigung**

- u.s.w.61.434.00.1 Stk. Messing poliert naturbelassen
- u.s.w.61.434.11.1 Stk. Chrom glanz poliert
- u.s.w.61.434.20.1 Stk. Nickel silberglanz poliert
- u.s.w.61.434.23.1 Stk. Nickel matt geschliffen



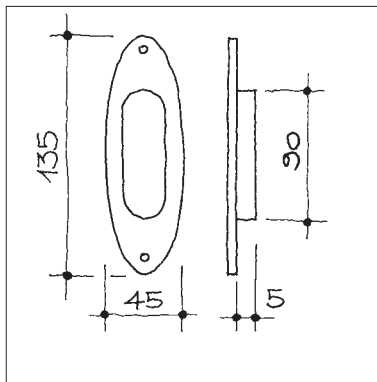
Schiebetürmuschel eckig

u.s.w.63.930.00.1 Stk. Messing poliert naturb., BB
 u.s.w.63.930.00.4 Stk. Messing poliert naturb., blind

u.s.w.63.930.11.1 Stk. Chrom glanz poliert, BB
 u.s.w.63.930.11.4 Stk. Chrom glanz poliert, blind

u.s.w.63.930.20.1 Stk. Nickel silberglanz poliert, BB
 u.s.w.63.930.20.4 Stk. Nickel silberglanz poliert, blind

u.s.w.63.930.23.1 Stk. Nickel matt geschliffen, BB
 u.s.w.63.930.23.4 Stk. Nickel matt geschliffen, blind



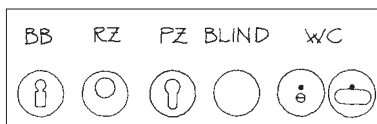
Schiebetürmuschel oval

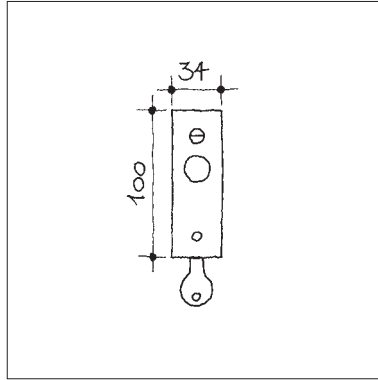
u.s.w.63.932.00.1 Stk. Messing poliert naturb., BB
 u.s.w.63.932.00.4 Stk. Messing poliert naturb., blind

u.s.w.63.932.11.1 Stk. Chrom glanz poliert, BB
 u.s.w.63.932.11.4 Stk. Chrom glanz poliert, blind

u.s.w.63.932.20.1 Stk. Nickel silberglanz poliert, BB
 u.s.w.63.932.20.4 Stk. Nickel silberglanz poliert, blind

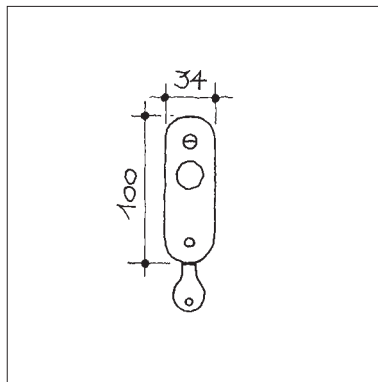
u.s.w.63.932.23.1 Stk. Nickel matt geschliffen, BB
 u.s.w.63.932.23.4 Stk. Nickel matt geschliffen, blind





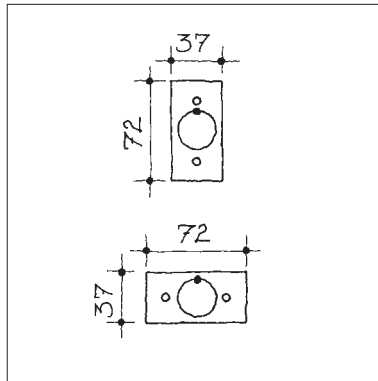
Abschliessbare Fenster-Rasterrosette, eckig, gleichschliessend mit 2 Schlüsseln, Höhe 25 mm, Stift Fensterseite 7x35 mm, Griffseite 8 mm

- u.s.w.66.960.00.1 Stk. Messing poliert naturbelassen
- u.s.w.66.960.11.1 Stk. Chrom glanz poliert
- u.s.w.66.960.20.1 Stk. Nickel silberglanz poliert
- u.s.w.66.960.23.1 Stk. Nickel matt geschliffen



Abschliessbare Fenster-Rasterrosette, gerundet, gleichschliessend mit 2 Schlüsseln, Höhe 25 mm, Stift Fensterseite 7x35 mm, Griffseite 8 mm

- u.s.w.66.962.00.1 Stk. Messing poliert naturbelassen
- u.s.w.66.962.11.1 Stk. Chrom glanz poliert
- u.s.w.66.962.20.1 Stk. Nickel silberglanz poliert
- u.s.w.66.962.23.1 Stk. Nickel matt geschliffen

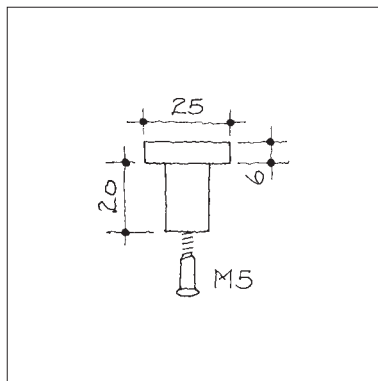
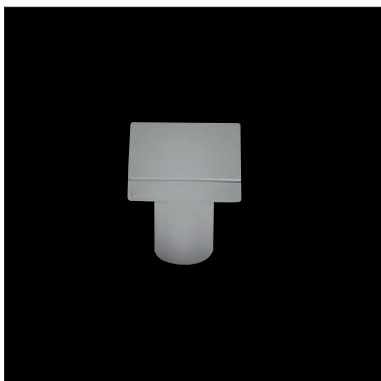


Dornschlüsselrosette, für Fenstergriff, Höhe 14 mm

- u.s.w.66.964.20.1 Stk. Nickel silberglanz poliert, eckig, mit senkrechtem Vorgehänge
- u.s.w.66.964.20.2 Stk. Nickel silberglanz poliert, eckig, mit waagrechtem Vorgehänge

- u.s.w.66.964.20.3 Stk. Nickel silberglanz poliert, gerundet, mit senkrechtem Vorgehänge
- u.s.w.66.964.20.4 Stk. Nickel silberglanz poliert, gerundet, mit waagrechtem Vorgehänge

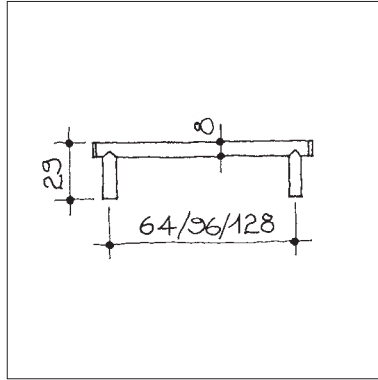
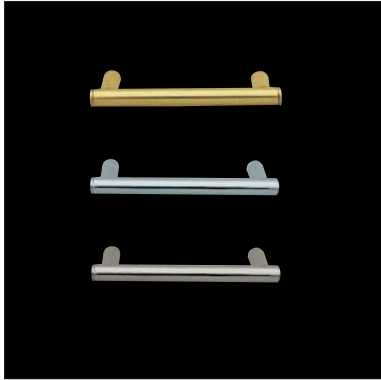
Auch in anderen Oberflächen erhältlich



Möbelknopf quadratisch, Gewinde M5

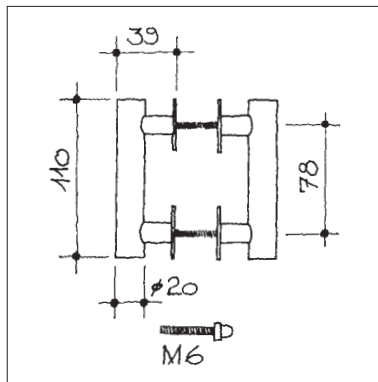
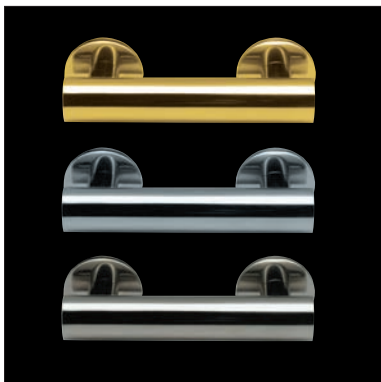
- u.s.w.76.408.00.1 Stk. Messing poliert naturbelassen
- u.s.w.76.408.11.1 Stk. Chrom glanz poliert
- u.s.w.76.408.20.1 Stk. Nickel silberglanz poliert
- u.s.w.76.408.23.1 Stk. Nickel matt geschliffen

Andere Grössen auf Anfrage



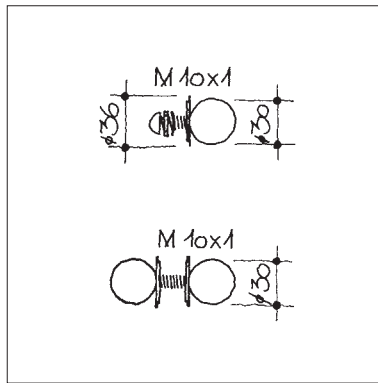
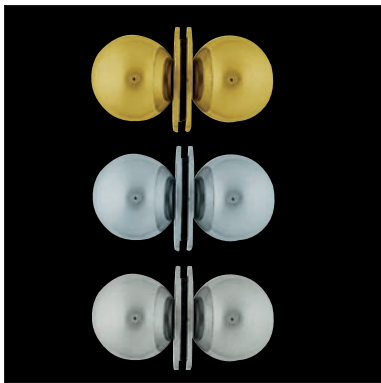
Möbelgriff, Gewinde M4

- u.s.w.73.710.00.1 Stk. Messing poliert naturb., 64 mm
- u.s.w.73.710.00.2 Stk. Messing poliert naturb., 96 mm
- u.s.w.73.710.00.3 Stk. Messing poliert naturb., 128 mm
- u.s.w.73.710.11.1 Stk. Chrom glanz poliert, 64 mm
- u.s.w.73.710.11.2 Stk. Chrom glanz poliert, 96 mm
- u.s.w.73.710.11.3 Stk. Chrom glanz poliert, 128 mm
- u.s.w.73.710.20.1 Stk. Nickel silberglanz pol., 64 mm
- u.s.w.73.710.20.2 Stk. Nickel silberglanz pol., 96 mm
- u.s.w.73.710.20.3 Stk. Nickel silberglanz pol., 128 mm
- u.s.w.73.710.23.1 Stk. Nickel matt geschliffen, 64 mm
- u.s.w.73.710.23.2 Stk. Nickel matt geschliffen, 96 mm
- u.s.w.73.710.23.3 Stk. Nickel matt geschliffen, 128 mm



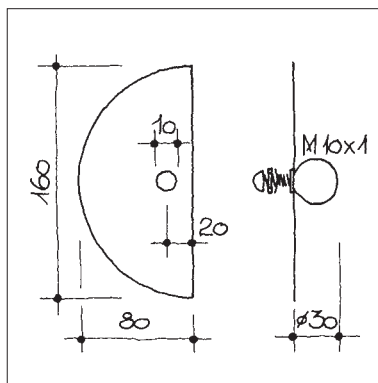
Möbelgriff, Befestigung ein-/beidseitig, auf Scheiben 36 mm, Gewinde M6

- u.s.w.73.715.00.1 Stk. Messing poliert naturbelassen, einseitig
- u.s.w.73.715.00.2 Pr. Messing poliert naturbelassen, beidseitig
- u.s.w.73.715.11.1 Stk. Chrom glanz poliert, einseitig
- u.s.w.73.715.11.2 Pr. Chrom glanz poliert, beidseitig
- u.s.w.73.715.20.1 Stk. Nickel silberglanz poliert, einseitig
- u.s.w.73.715.20.2 Pr. Nickel silberglanz poliert, beidseitig
- u.s.w.73.715.23.1 Stk. Nickel matt geschliffen, einseitig
- u.s.w.73.715.23.2 Pr. Nickel matt geschliffen, beidseitig



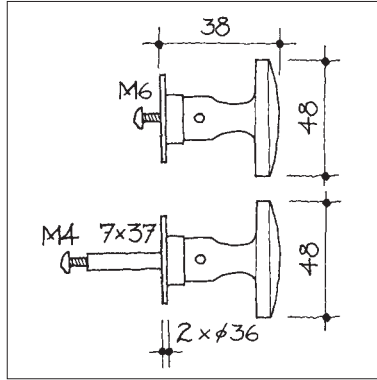
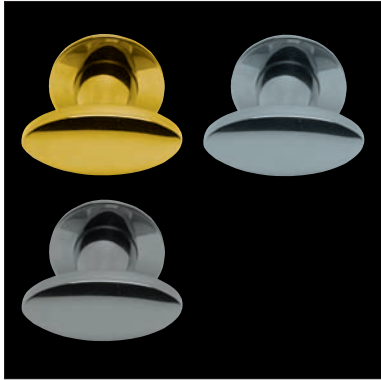
Möbel-Kugelknopf, Leuchtengewinde 10 mm, Befestigung ein-/beidseitig

- u.s.w.77.750.00.1 Stk. Messing poliert naturbelassen, einseitig
- u.s.w.77.750.00.2 Pr. Messing poliert naturbelassen, beidseitig
- u.s.w.77.750.11.1 Stk. Chrom glanz poliert, einseitig
- u.s.w.77.750.11.2 Pr. Chrom glanz poliert, beidseitig
- u.s.w.77.750.20.1 Stk. Nickel silberglanz poliert, einseitig
- u.s.w.77.750.20.2 Pr. Nickel silberglanz poliert, beidseitig
- u.s.w.77.750.23.1 Stk. Nickel matt geschliffen, einseitig
- u.s.w.77.750.23.2 Pr. Nickel matt geschliffen, beidseitig



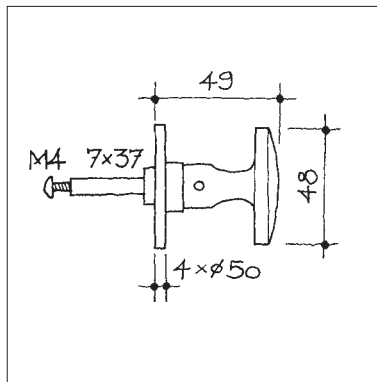
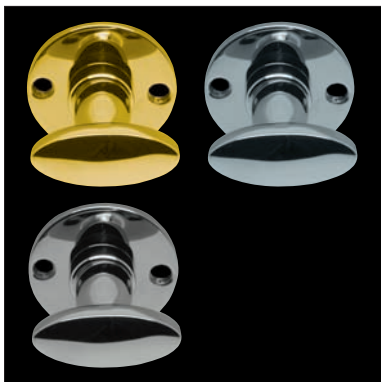
Möbel-Kugelknopf, Leuchtengewinde 10 mm, auf Halbrundplatte

- u.s.w.77.752.00.1 Stk. Messing poliert naturbelassen
- u.s.w.77.752.11.1 Stk. Chrom glanz poliert
- u.s.w.77.752.20.1 Stk. Nickel silberglanz poliert
- u.s.w.77.752.23.1 Stk. Nickel matt geschliffen



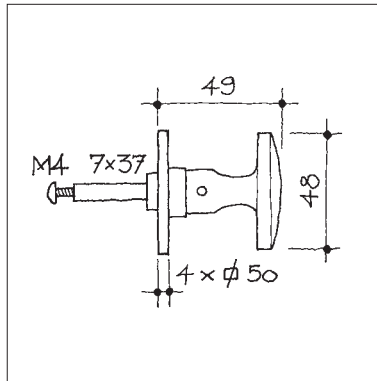
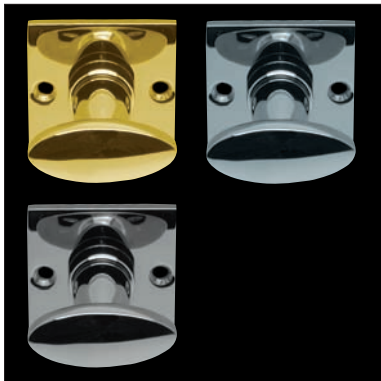
Schrankgriff, fest, auf Scheibe 36 mm

- u.s.w.78.600.00.1 Stk. Messing poliert naturbelassen
- u.s.w.78.600.11.1 Stk. Chrom glanz poliert
- u.s.w.78.600.20.1 Stk. Nickel silberglanz poliert
- u.s.w.78.600.23.1 Stk. Nickel matt geschliffen



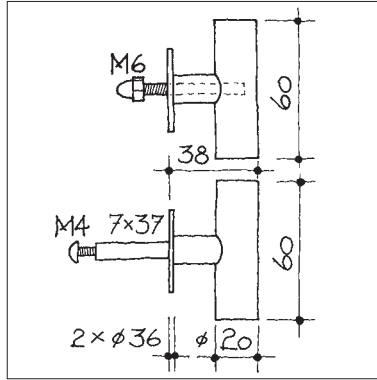
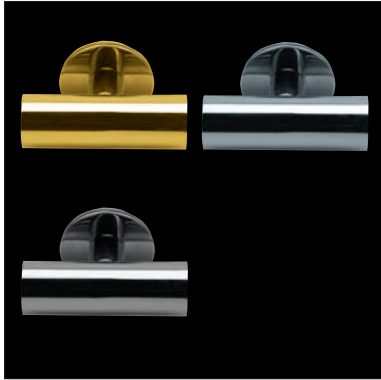
Schrankgriff, drehbar, auf runder Rosette 50 mm

- u.s.w.78.604.00.6 Stk. Messing poliert naturbelassen
- u.s.w.78.604.11.6 Stk. Chrom glanz poliert
- u.s.w.78.604.20.6 Stk. Nickel silberglanz poliert
- u.s.w.78.604.23.6 Stk. Nickel matt geschliffen



Schrankgriff, drehbar, auf quadratischer Rosette 50 mm

- u.s.w.78.606.00.6 Stk. Messing poliert naturbelassen
- u.s.w.78.606.11.6 Stk. Chrom glanz poliert
- u.s.w.78.606.20.6 Stk. Nickel silberglanz poliert
- u.s.w.78.606.23.6 Stk. Nickel matt geschliffen

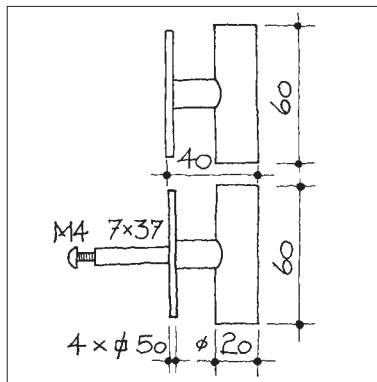
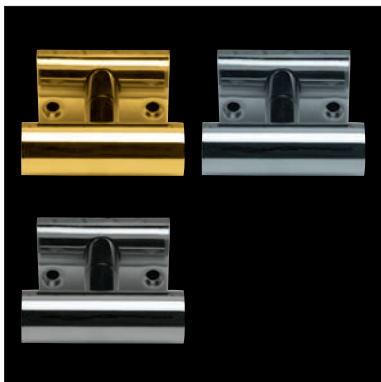


Schrankgriff, fest, auf Scheibe 36 mm

- u.s.w.78.610.00.1 Stk. Messing poliert naturbelassen
- u.s.w.78.610.11.1 Stk. Chrom glanz poliert
- u.s.w.78.610.20.1 Stk. Nickel silberglanz poliert
- u.s.w.78.610.23.1 Stk. Nickel matt geschliffen

Schrankgriff, drehbar, auf Scheibe 36 mm

- u.s.w.78.612.00.6 Stk. Messing poliert naturbelassen
- u.s.w.78.612.11.6 Stk. Chrom glanz poliert
- u.s.w.78.612.20.6 Stk. Nickel silberglanz poliert
- u.s.w.78.612.23.6 Stk. Nickel matt geschliffen

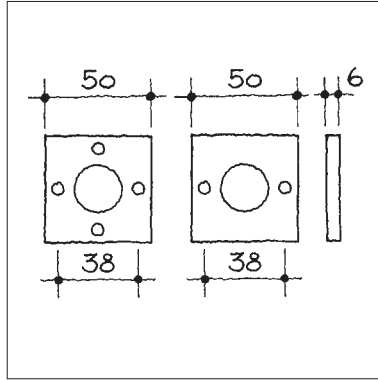
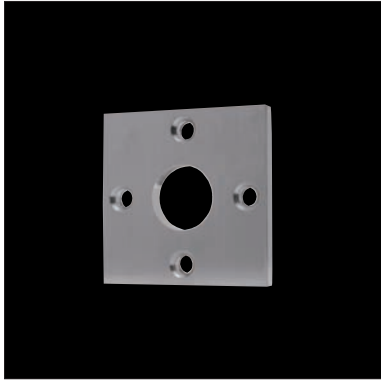


Schrankgriff, fest, auf quadratischer Rosette 50 mm

- u.s.w.78.614.00.1 Stk. Messing poliert naturbelassen
- u.s.w.78.614.11.1 Stk. Chrom glanz poliert
- u.s.w.78.614.20.1 Stk. Nickel silberglanz poliert
- u.s.w.78.614.23.1 Stk. Nickel matt geschliffen

Schrankgriff, drehbar, auf quadratischer Rosette 50 mm

- u.s.w.78.616.00.6 Stk. Messing poliert naturbelassen
- u.s.w.78.616.11.6 Stk. Chrom glanz poliert
- u.s.w.78.616.20.6 Stk. Nickel silberglanz poliert
- u.s.w.78.616.23.6 Stk. Nickel matt geschliffen

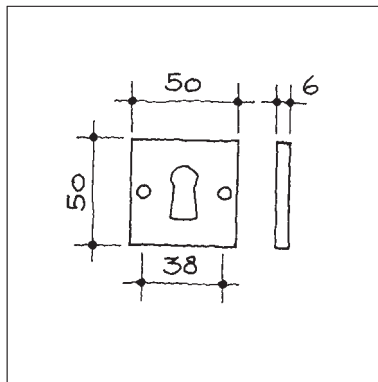


Drückerrosette quadratisch (4-Loch)

u.s.w.52.930.60.1 Stk. Edelstahl matt geschliffen
u.s.w.52.930.64.1 Stk. Edelstahl glanz poliert

Drückerrosette quadratisch (2-Loch)

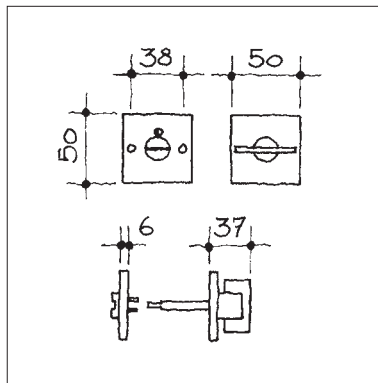
u.s.w.52.931.60.1 Stk. Edelstahl matt geschliffen
u.s.w.52.931.64.1 Stk. Edelstahl glanz poliert



Schlüsselrosette quadratisch

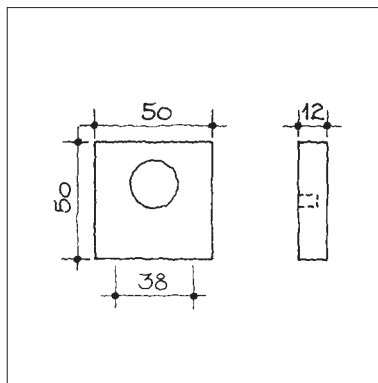
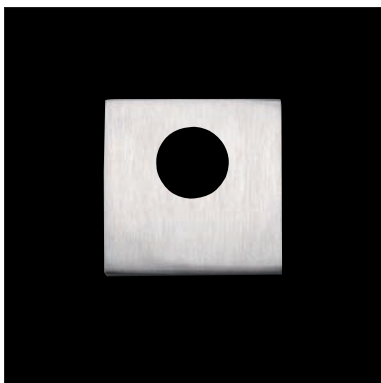
u.s.w.52.932.60.1 Stk. Edelstahl matt geschliffen, BB
u.s.w.52.932.60.2 Stk. Edelstahl matt geschliffen, RZ
u.s.w.52.932.60.3 Stk. Edelstahl matt geschliffen, PZ
u.s.w.52.932.60.4 Stk. Edelstahl matt geschliffen, blind

u.s.w.52.932.64.1 Stk. Edelstahl glanz poliert, BB
u.s.w.52.932.64.2 Stk. Edelstahl glanz poliert, RZ
u.s.w.52.932.64.3 Stk. Edelstahl glanz poliert, PZ
u.s.w.52.932.64.4 Stk. Edelstahl glanz poliert, blind



WC-Rosetten quadratisch, innen Drehgriff, aussen Notöffnung mit rot-weiss Anzeige, Stift 7 mm, TS 40 mm

u.s.w.52.935.60.5 Set. Edelstahl matt geschliffen
u.s.w.52.935.64.5 Set. Edelstahl glanz poliert

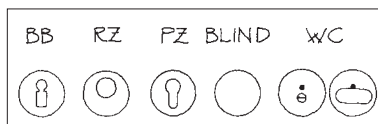


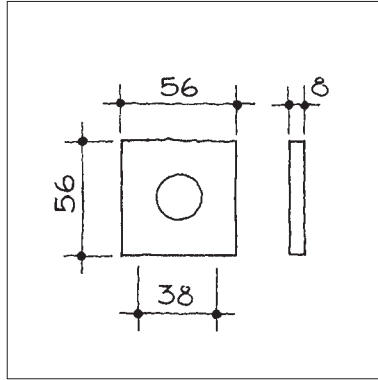
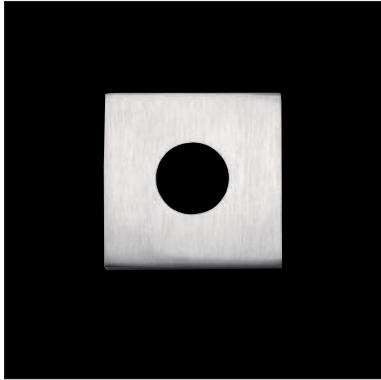
Rosette quadratisch, mit Sacklöcher M4 Distanz 38 mm für rückseitige Befestigung

u.s.w.52.934.60.2 Stk. Edelstahl matt geschliffen, RZ
u.s.w.52.934.60.3 Stk. Edelstahl matt geschliffen, PZ
u.s.w.52.934.64.2 Stk. Edelstahl glanz poliert, RZ
u.s.w.52.934.64.3 Stk. Edelstahl glanz poliert, PZ

Höhe nach Wunsch, Sacklöcher M5 Distanz 38 mm für rückseitige Befestigung, inkl. Innenrosette sichtbar verschraubt

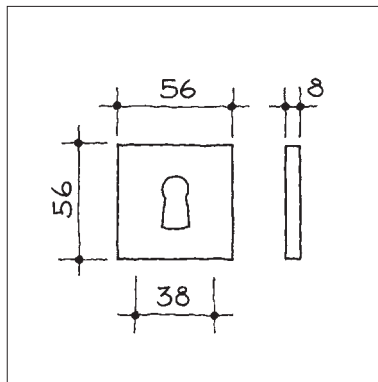
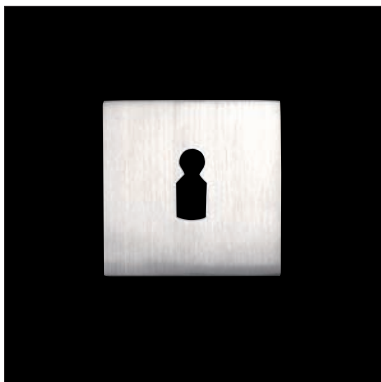
u.s.w.52.933.60.2 Pr. Edelstahl matt geschliffen, RZ
u.s.w.52.933.60.3 Pr. Edelstahl matt geschliffen, PZ
u.s.w.52.933.64.2 Pr. Edelstahl glanz poliert, RZ
u.s.w.52.933.64.3 Pr. Edelstahl glanz poliert, PZ





Drückerrosette quadratisch, zum Aufklipsen

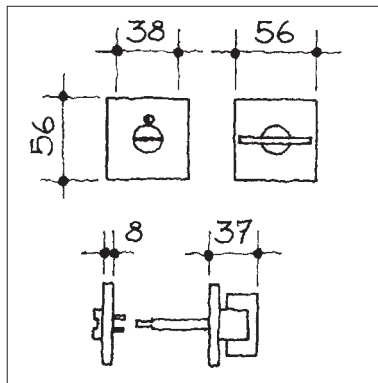
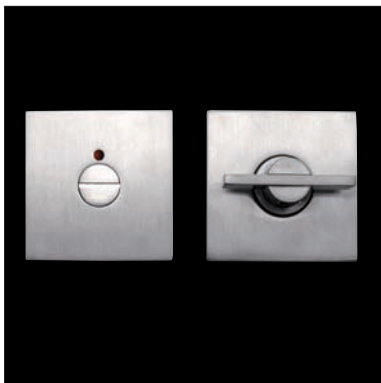
u.s.w.52.936.60.1 Stk. Edelstahl matt geschliffen
u.s.w.52.936.64.1 Stk. Edelstahl glanz poliert



Schlüsselrosette quadratisch, zum Aufklipsen

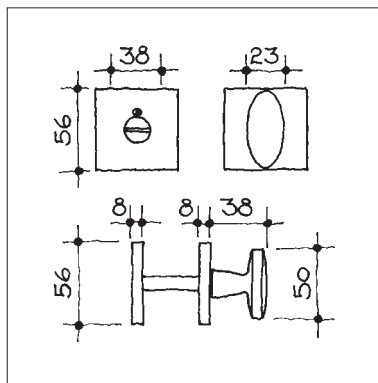
u.s.w.52.938.60.1 Stk. Edelstahl matt geschliffen, BB
u.s.w.52.938.60.2 Stk. Edelstahl matt geschliffen, RZ
u.s.w.52.938.60.3 Stk. Edelstahl matt geschliffen, PZ
u.s.w.52.938.60.4 Stk. Edelstahl matt geschliffen, blind

u.s.w.52.938.64.1 Stk. Edelstahl glanz poliert, BB
u.s.w.52.938.64.2 Stk. Edelstahl glanz poliert, RZ
u.s.w.52.938.64.3 Stk. Edelstahl glanz poliert, PZ
u.s.w.52.938.64.4 Stk. Edelstahl glanz poliert, blind



WC-Rosetten quadratisch, zum Aufklipsen, innen Drehgriff, aussen Notöffnung mit rot-weiss Anzeige, Stift 7 mm, TS 40 mm

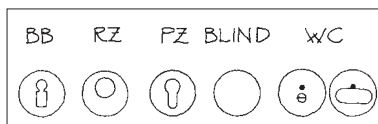
u.s.w.52.939.60.6 Set. Edelstahl matt geschliffen
u.s.w.52.939.64.6 Set. Edelstahl glanz poliert

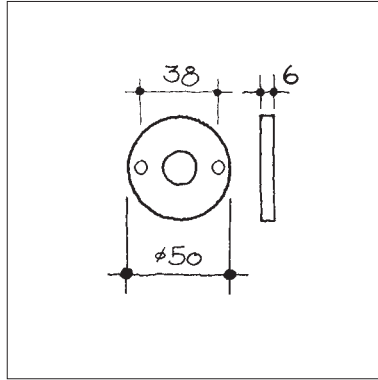
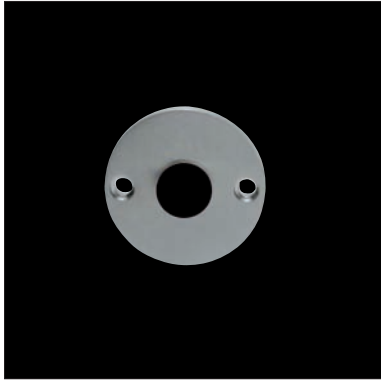


WC-Rosetten quadratisch, innen Drehgriff, aussen Notöffnung mit oder ohne rot-weiss Anzeige, Stift 7 mm, TS 38-42 mm

u.s.w.52.941.60.5 Set. Edelstahl matt geschliffen
u.s.w.52.941.60.6 Set. Edelstahl matt geschliffen, mit rot-weiss Anzeige

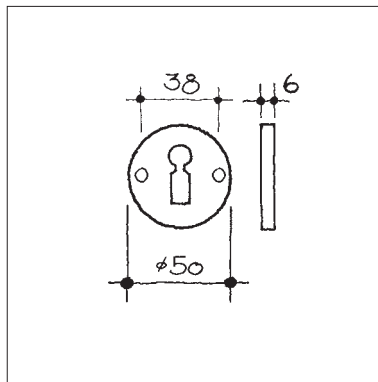
u.s.w.52.941.64.5 Set. Edelstahl glanz poliert
u.s.w.52.941.64.6 Set. Edelstahl glanz poliert, mit rot-weiss Anzeige





Drückerrosette rund

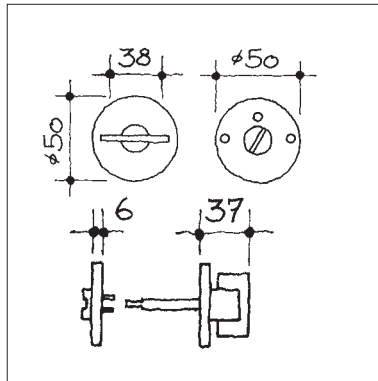
u.s.w.52.921.60.1 Stk. Edelstahl matt geschliffen
u.s.w.52.921.64.1 Stk. Edelstahl glanz poliert



Schlüsselrosette rund

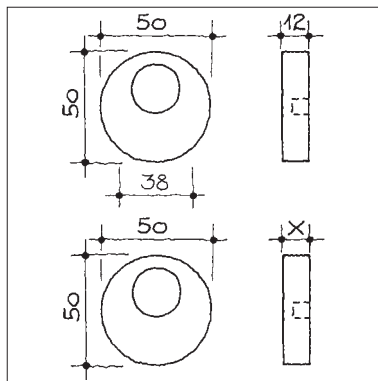
u.s.w.52.923.60.1 Stk. Edelstahl matt geschliffen, BB
u.s.w.52.923.60.2 Stk. Edelstahl matt geschliffen, RZ
u.s.w.52.923.60.3 Stk. Edelstahl matt geschliffen, PZ
u.s.w.52.923.60.4 Stk. Edelstahl matt geschliffen, blind

u.s.w.52.923.64.1 Stk. Edelstahl glanz poliert, BB
u.s.w.52.923.64.2 Stk. Edelstahl glanz poliert, RZ
u.s.w.52.923.64.3 Stk. Edelstahl glanz poliert, PZ
u.s.w.52.923.64.4 Stk. Edelstahl glanz poliert, blind



WC-Rosetten rund, innen Drehgriff, aussen Notöffnung mit rot-weiss Anzeige, Stift 7 mm, TS 40 mm

u.s.w.52.925.60.6 Set. Edelstahl matt geschliffen
u.s.w.52.925.64.6 Set. Edelstahl glanz poliert

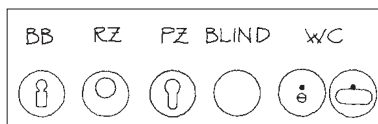


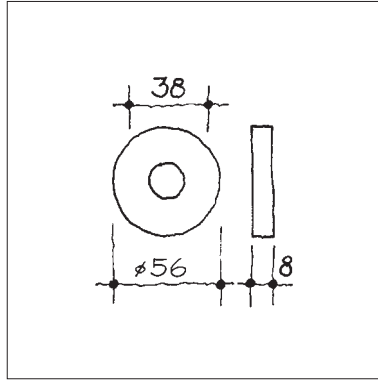
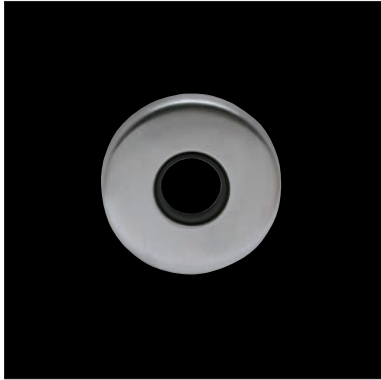
Rosette rund, mit Sacklöcher M4 Distanz 38 mm für rückseitige Befestigung, Höhe 12 mm

u.s.w.52.904.60.2 Stk. Edelstahl matt geschliffen, RZ
u.s.w.52.904.60.3 Stk. Edelstahl matt geschliffen, PZ
u.s.w.52.904.64.2 Stk. Edelstahl glanz poliert, RZ
u.s.w.52.904.64.3 Stk. Edelstahl glanz poliert, PZ

Höhe nach Wunsch, Sacklöcher M5 Distanz 38 mm für rückseitige Befestigung, inkl. Innenrosette sichtbar verschraubt

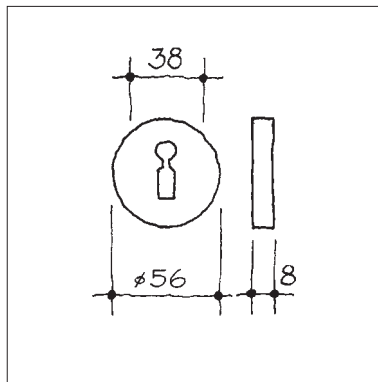
u.s.w.52.903.60.2 Stk. Edelstahl matt geschliffen, RZ
u.s.w.52.903.60.3 Stk. Edelstahl matt geschliffen, PZ
u.s.w.52.903.64.2 Stk. Edelstahl glanz poliert, RZ
u.s.w.52.903.64.3 Stk. Edelstahl glanz poliert, PZ





Drückerrosette rund, zum Aufclipsen

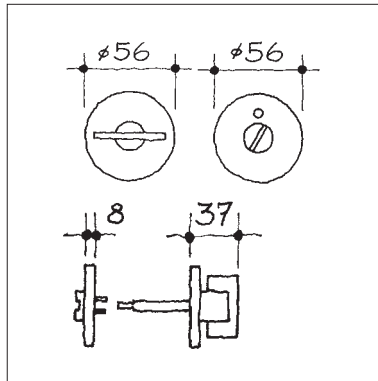
u.s.w.52.900.60.2 Stk. Edelstahl matt geschliffen
u.s.w.52.900.64.2 Stk. Edelstahl glanz poliert



Schlüsselrosette rund, zum Aufclipsen

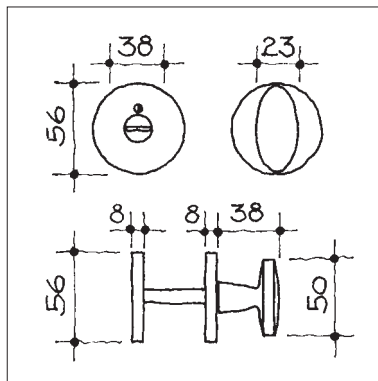
u.s.w.52.902.60.1 Stk. Edelstahl matt geschliffen, BB
u.s.w.52.902.60.2 Stk. Edelstahl matt geschliffen, RZ
u.s.w.52.902.60.3 Stk. Edelstahl matt geschliffen, PZ
u.s.w.52.902.60.4 Stk. Edelstahl matt geschliffen, blind

u.s.w.52.902.64.1 Stk. Edelstahl glanz poliert, BB
u.s.w.52.902.64.2 Stk. Edelstahl glanz poliert, RZ
u.s.w.52.902.64.3 Stk. Edelstahl glanz poliert, PZ
u.s.w.52.902.64.4 Stk. Edelstahl glanz poliert, blind



WC-Rosetten rund, innen Drehgriff, aussen Notöffnung mit rot-weiss Anzeige, Stift 7 mm, TS 40 mm

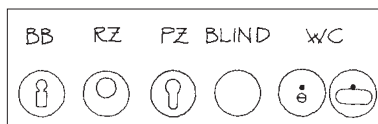
u.s.w.52.920.60.5 Set. Edelstahl matt geschliffen
u.s.w.52.920.64.5 Set. Edelstahl glanz poliert

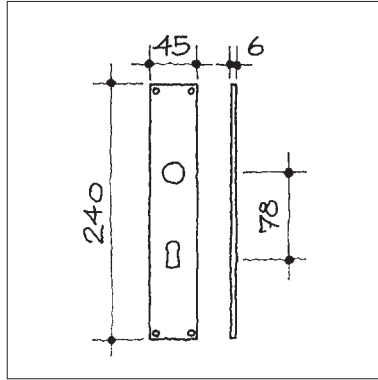
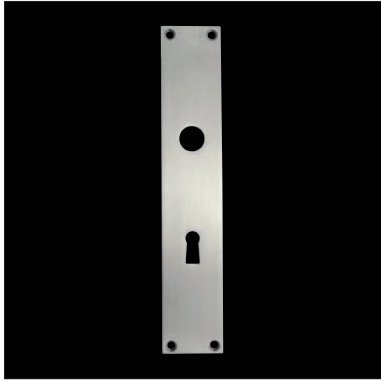


WC-Rosetten rund, innen Drehgriff, aussen Notöffnung mit oder ohne rot-weiss Anzeige, Stift 7 mm, TS 38-42 mm

u.s.w.52.906.60.5 Set. Edelstahl matt geschliffen
u.s.w.52.906.60.6 Set. Edelstahl matt geschliffen, mit rot-weiss Anzeige

u.s.w.52.906.64.5 Set. Edelstahl glanz poliert
u.s.w.52.906.64.6 Set. Edelstahl glanz poliert, mit rot-weiss Anzeige

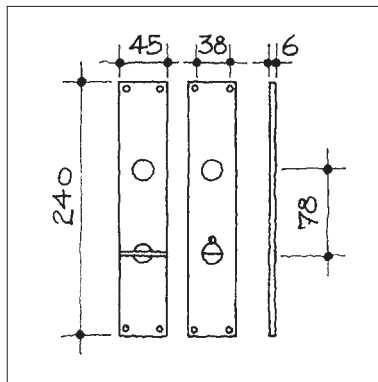




Langschild eckig

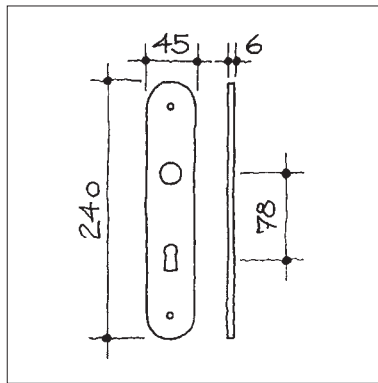
u.s.w.52.943.60.1 Stk. Edelstahl matt geschliffen, BB
 u.s.w.52.943.60.2 Stk. Edelstahl matt geschliffen, RZ
 u.s.w.52.943.60.3 Stk. Edelstahl matt geschliffen, PZ
 u.s.w.52.943.60.4 Stk. Edelstahl matt geschliffen, blind

u.s.w.52.943.64.1 Stk. Edelstahl glanz poliert, BB
 u.s.w.52.943.64.2 Stk. Edelstahl glanz poliert, RZ
 u.s.w.52.943.64.3 Stk. Edelstahl glanz poliert, PZ
 u.s.w.52.943.64.4 Stk. Edelstahl glanz poliert, blind



WC-Langschilder eckig, innen mit Drehgriff, aussen Notöffnung mit rot-weiss Anzeige, Stift 7 mm, TS 40 mm

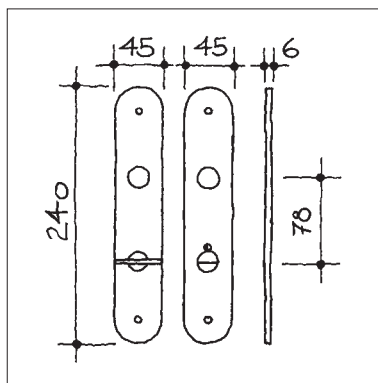
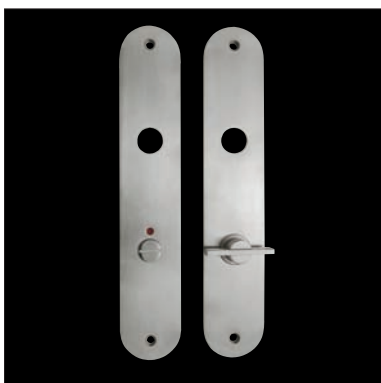
u.s.w.52.945.60.6 Set. Edelstahl matt geschliffen
 u.s.w.52.945.64.6 Set. Edelstahl glanz poliert



Langschild gerundet

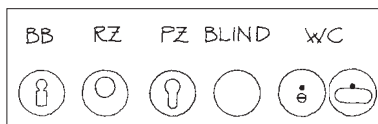
u.s.w.52.947.60.1 Stk. Edelstahl matt geschliffen, BB
 u.s.w.52.947.60.2 Stk. Edelstahl matt geschliffen, RZ
 u.s.w.52.947.60.3 Stk. Edelstahl matt geschliffen, PZ
 u.s.w.52.947.60.4 Stk. Edelstahl matt geschliffen, blind

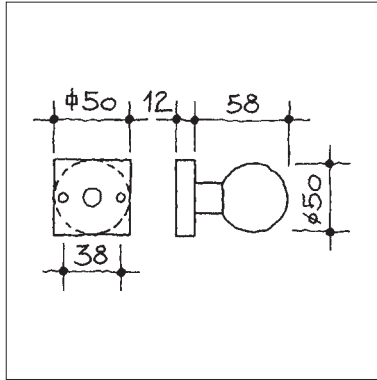
u.s.w.52.947.64.1 Stk. Edelstahl glanz poliert, BB
 u.s.w.52.947.64.2 Stk. Edelstahl glanz poliert, RZ
 u.s.w.52.947.64.3 Stk. Edelstahl glanz poliert, PZ
 u.s.w.52.947.64.4 Stk. Edelstahl glanz poliert, blind



WC-Langschilder gerundet, innen mit Drehgriff, aussen Notöffnung mit rot-weiss Anzeige, Stift 7 mm, TS 40 mm

u.s.w.52.949.60.6 Set. Edelstahl matt geschliffen
 u.s.w.52.949.64.6 Set. Edelstahl glanz poliert



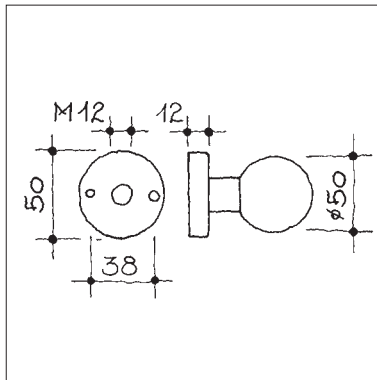


**Türknoopf rund, fest auf quadratischer Rosette,
Sacklöcher M4 für rückseitige Befestigung**

u.s.w.61.142.60.1 Stk. Edelstahl matt geschliffen
u.s.w.61.142.64.1 Stk. Edelstahl glanz poliert

ohne Rosette

u.s.w.61.143.60.0 Stk. Edelstahl matt geschliffen
u.s.w.61.143.64.0 Stk. Edelstahl glanz poliert

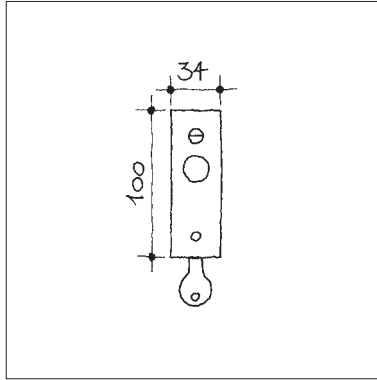


**Türknoopf rund, fest auf runder Rosette,
Sacklöcher M4 für rückseitige Befestigung**

u.s.w.61.141.60.1 Stk. Edelstahl matt geschliffen
u.s.w.61.141.64.1 Stk. Edelstahl glanz poliert

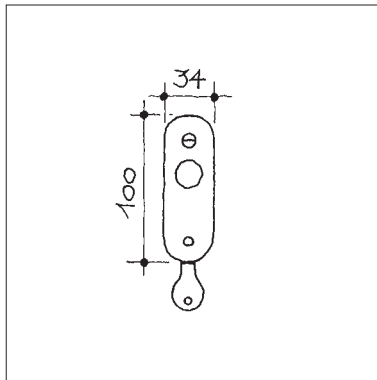
ohne Rosette

u.s.w.61.143.60.0 Stk. Edelstahl matt geschliffen
u.s.w.61.143.64.0 Stk. Edelstahl glanz poliert



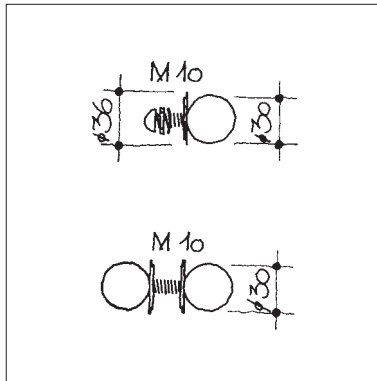
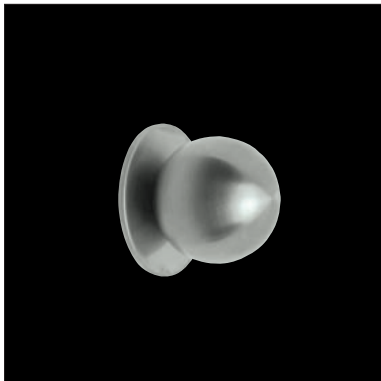
Abschliessbare Fenster-Rasterrosette, eckig, gleichschliessend mit 2 Schlüsseln, Höhe 25 mm, Stift Fensterseite 7x35 mm, Griffseite 8 mm

u.s.w.66.334.60.1 Stk. Edelstahl matt geschliffen
 u.s.w.66.334.64.1 Stk. Edelstahl glanz poliert



Abschliessbare Fenster-Rasterrosette, gerundet, gleichschliessend mit 2 Schlüsseln, Höhe 25 mm, Stift Fensterseite 7x35 mm, Griffseite 8 mm

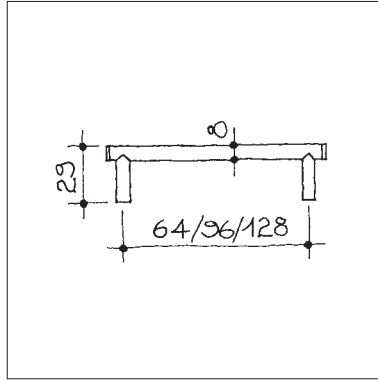
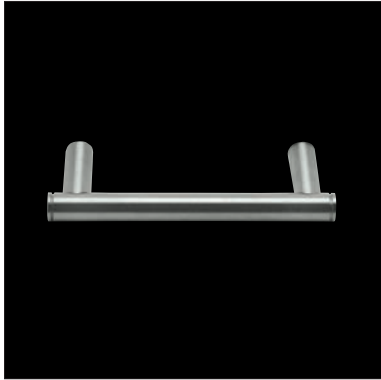
u.s.w.66.333.60.1 Stk. Edelstahl matt geschliffen
 u.s.w.66.333.64.1 Stk. Edelstahl glanz poliert



Möbel-Kugelknopf, Leuchtengewinde 10 mm, Befestigung ein-/beidseitig

u.s.w.76.081.60.1 Stk. Edelstahl matt geschliffen
 u.s.w.76.081.64.1 Stk. Edelstahl glanz poliert

u.s.w.76.081.60.2 Pr. Edelstahl matt geschliffen
 u.s.w.76.081.64.2 Pr. Edelstahl glanz poliert



Möbelgriff, Gewinde M4

u.s.w.73.050.60.1 Stk. Edelstahl matt geschliffen, 64 mm

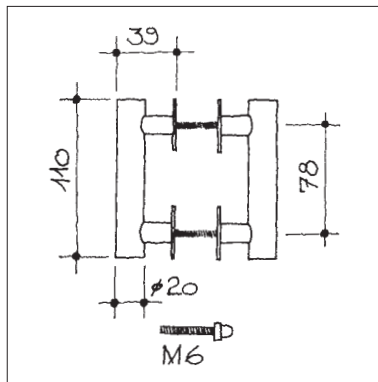
u.s.w.73.050.60.2 Stk. Edelstahl matt geschliffen, 96 mm

u.s.w.73.050.60.3 Stk. Edelstahl matt geschliffen, 128 mm

u.s.w.73.050.64.1 Stk. Edelstahl glanz poliert, 64 mm

u.s.w.73.050.64.2 Stk. Edelstahl glanz poliert, 96 mm

u.s.w.73.050.64.3 Stk. Edelstahl glanz poliert, 128 mm



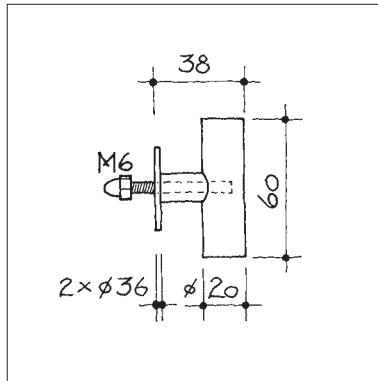
Möbelgriff, Befestigung ein-/beidseitig, auf Scheiben 36 mm Materialstärke 2 mm, Gewinde M6

u.s.w.73.052.60.1 Stk. Edelstahl matt geschliffen, einseitig

u.s.w.73.052.60.2 Pr. Edelstahl matt geschliffen, beidseitig

u.s.w.73.052.64.1 Stk. Edelstahl glanz poliert, einseitig

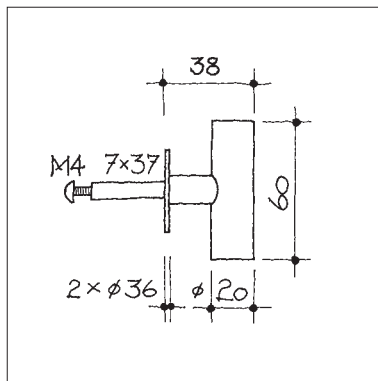
u.s.w.73.052.64.2 Pr. Edelstahl glanz poliert, beidseitig



Schrankgriff, fest, auf Scheibe 36 mm

u.s.w.73.054.60.1 Stk. Edelstahl matt geschliffen

u.s.w.73.054.64.1 Stk. Edelstahl glanz poliert



Schrankgriff, drehbar, auf Scheibe 36 mm, Stift 7x37 mm

u.s.w.78.516.60.1 Stk. Edelstahl matt geschliffen

u.s.w.78.516.64.1 Stk. Edelstahl glanz poliert

Glas- und Porzellanschalter, aus der Bauhauszeit



Die ersten Glasschalter oder besser: Unterputz-drehschalter mit Glasabdeckung sind um 1920 entstanden. Man mag es mit einem Lächeln und dem Schlagwort Nostalgie abtun, diese Schalter heute wieder herzustellen. Man kann es aber auch Rückbesinnung auf die Anfänge der sachlichen Form in der Gestaltung nennen. Nicht zufällig finden sich (ganz nebenbei) mehrere Abbildungen solcher Schalter in Bauhausbuch Nr. 3 – Ein Versuchshaus des Bauhauses in Weimar, zusammengestellt von Adolf Meyer, Albert Langen Verlag, München 1924. Durch ihre einfache Form und die Transparenz des Glases passt sich der Schalter jeder Wandfläche an. Tapeten, Farbflächen und andere Materialien bleiben durch das Glas hindurch sichtbar, die Struktur der Wandoberfläche wird nur leicht unterbrochen. Mit den verschiedenen Glasplatten können Schalter, Dimmer, Steckdosen etc. in bisheriger Weise zu beliebigen Mehrfachkombinationen oder als Einzelelemente montiert werden. Selbstverständlich entspricht die technische Ausstattung dem aktuellen Stand, so dass die Planung und Installation wie gewohnt erfolgen kann. Die Abdeckplatten bestehen aus echtem Glas und entsprechen den Sicherheitsbestimmungen. Schalter und Steckdosen tragen das VDE-Zeichen und das CE-Zeichen.

Fragen Sie nach unseren Spezialunterlagen.

Glas- und Porzellanschalter, aus der Bauhauszeit



20er & 30er Jahre

Industrie-Klassiker

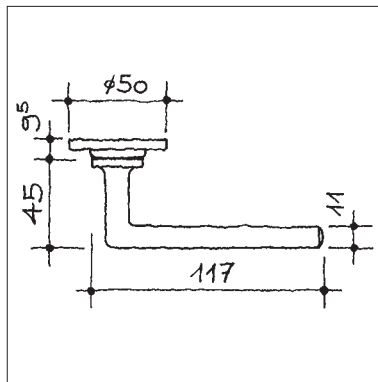
Hier präsentieren sich die schon fast in Vergessenheit geratenen Klassiker aus den 20er und 30er Jahren von ihren bezauberndsten Seiten. Die speziell für diese Modelle entwickelte Rückholfeder verleiht den filigranen Griffen mit den schlanken Rosetten eine noch nie da gewesene Leichtigkeit, die zu weiteren Umsetzungen inspiriert.





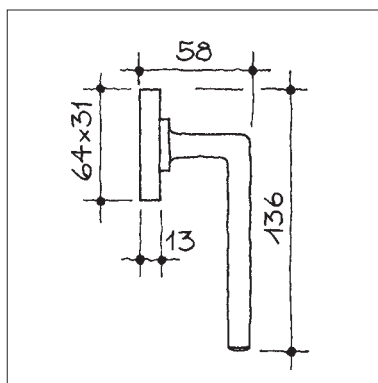
**Drückerpaar OLVA, ohne Rosetten
 (Foto zeigt Beispiel)**

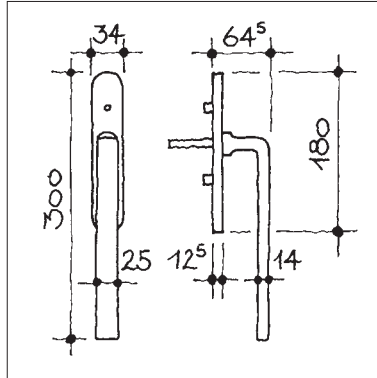
- u.s.w. 55.512.00.0 Pr. Messing poliert naturbelassen
- u.s.w. 55.512.20.0 Pr. Nickel silberglanz poliert
- u.s.w. 55.512.23.0 Pr. Nickel matt geschliffen



**Fensterdrehgriff OLVA, auf Rasterrosette,
 Stift 7x35 mm**

- u.s.w. 66.982.00.6 Stk. Messing poliert naturbelassen, links
- u.s.w. 66.982.00.7 Stk. Messing poliert naturbelassen, rechts
- u.s.w. 66.982.20.6 Stk. Nickel silberglanz poliert, links
- u.s.w. 66.982.20.7 Stk. Nickel silberglanz poliert, rechts
- u.s.w. 66.982.23.6 Stk. Nickel matt geschliffen, links
- u.s.w. 66.982.23.7 Stk. Nickel matt geschliffen, rechts





**Hebeschiebetürgriff passend zu OLVA, Grifflänge
220 mm, mit 90° Rasterung auf gerundeter
Grundplatte, Verschraubung Distanz 80 mm,
Stift 10x60 mm**

u.s.w. 67.791.00.1 Stk. Messing poliert naturbelassen

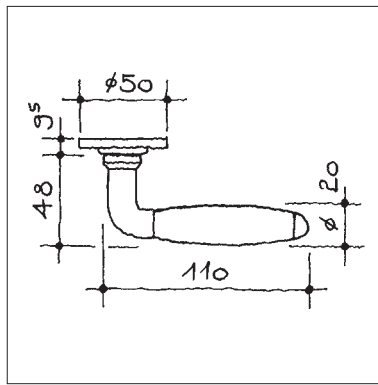
u.s.w. 67.791.20.1 Stk. Nickel silberglanz poliert

u.s.w. 67.791.23.1 Stk. Nickel matt geschliffen



Drückerpaar DIVA, Handhabe aus schwarzem Ebenholz, ohne Rosetten (Foto zeigt Beispiel)

- u.s.w. 55.514.00.0 Pr. Messing poliert naturbelassen
- u.s.w. 55.514.20.0 Pr. Nickel silberglanz poliert
- u.s.w. 55.514.23.0 Pr. Nickel matt geschliffen

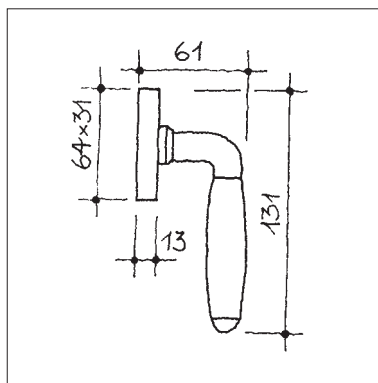


Fensterdrehgriff DIVA, Handhabe aus schwarzem Ebenholz, auf Rasterrosette, Stift 7x35 mm

- u.s.w. 66.984.00.6 Stk. Messing poliert naturbelassen, links
- u.s.w. 66.984.00.7 Stk. Messing poliert naturbelassen, rechts

- u.s.w. 66.984.20.6 Stk. Nickel silberglanz poliert, links
- u.s.w. 66.984.20.7 Stk. Nickel silberglanz poliert, rechts

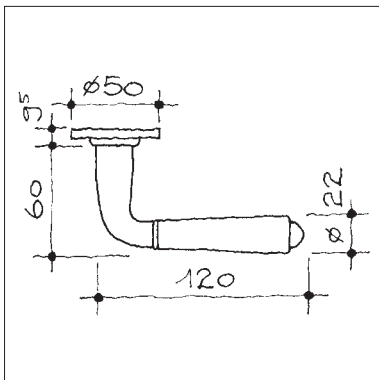
- u.s.w. 66.984.23.6 Stk. Nickel matt geschliffen, links
- u.s.w. 66.984.23.7 Stk. Nickel matt geschliffen, rechts





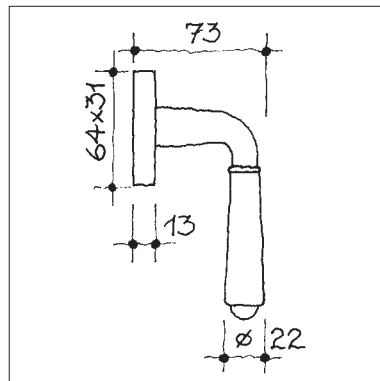
Drückerpaar NORA, Handhabe aus schwarzem Ebenholz, ohne Rosetten (Foto zeigt Beispiel)

u.s.w. 55.520.06.0 Pr. Messing altbrüniert



Fensterdrehgriff NORA, Handhabe aus schwarzem Ebenholz, auf Rasterrosette, Stift 7x35 mm

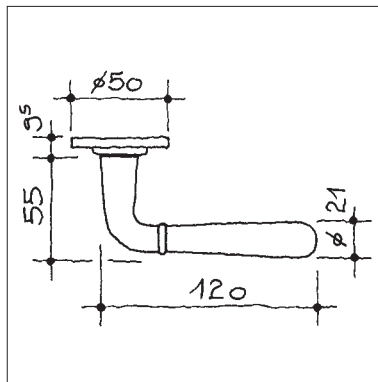
u.s.w. 66.989.06.6 Stk. Messing altbrüniert, links
u.s.w. 66.989.06.7 Stk. Messing altbrüniert, rechts





**Drückerpaar EDEN, ohne Rosetten
 (Foto zeigt Beispiel)**

- u.s.w. 55.510.00.0 Pr. Messing poliert naturbelassen
- u.s.w. 55.510.20.0 Pr. Nickel silberglanz poliert
- u.s.w. 55.510.23.0 Pr. Nickel matt geschliffen

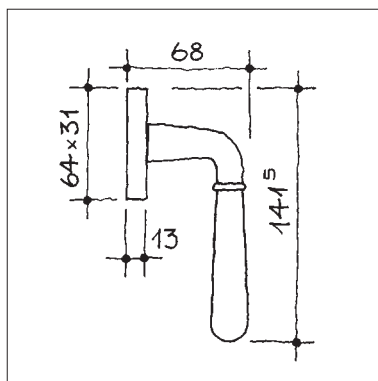


**Fensterdrehgriff EDEN, auf Rasterrosette,
 Stift 7x35 mm**

- u.s.w. 66.980.00.6 Stk. Messing poliert naturbelassen, links
- u.s.w. 66.980.00.7 Stk. Messing poliert naturbelassen, rechts

- u.s.w. 66.980.20.6 Stk. Nickel silberglanz poliert, links
- u.s.w. 66.980.20.7 Stk. Nickel silberglanz poliert, rechts

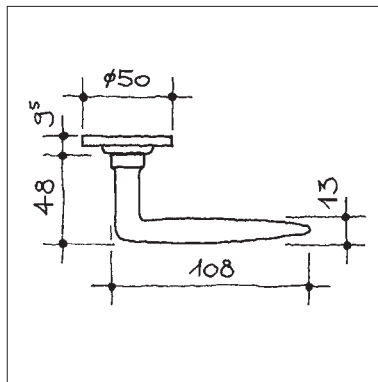
- u.s.w. 66.980.23.6 Stk. Nickel matt geschliffen, links
- u.s.w. 66.980.23.7 Stk. Nickel matt geschliffen, rechts





Drückerpaar DEON, ohne Rosetten
(Foto zeigt Beispiel)

- u.s.w. 55.518.00.0 Pr. Messing poliert naturbelassen
- u.s.w. 55.518.20.0 Pr. Nickel silberglanz poliert
- u.s.w. 55.518.23.0 Pr. Nickel matt geschliffen

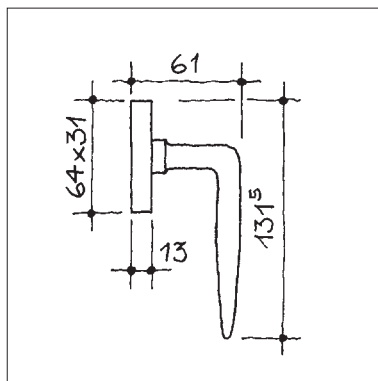


Fensterdrehgriff DEON, auf Rasterrosette,
Stift 7x35 mm

- u.s.w. 66.988.00.6 Stk. Messing poliert naturbelassen, links
- u.s.w. 66.988.00.7 Stk. Messing poliert naturbelassen, rechts

- u.s.w. 66.988.20.6 Stk. Nickel silberglanz poliert, links
- u.s.w. 66.988.20.7 Stk. Nickel silberglanz poliert, rechts

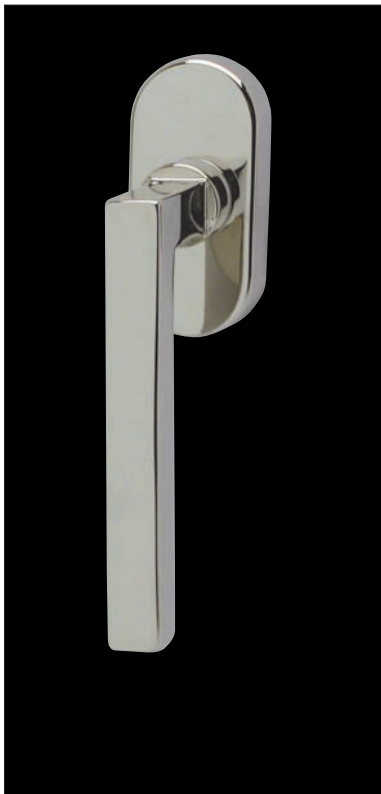
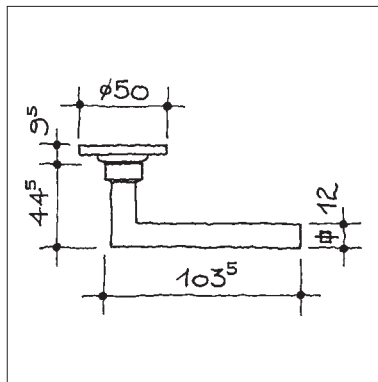
- u.s.w. 66.988.23.6 Stk. Nickel matt geschliffen, links
- u.s.w. 66.988.23.7 Stk. Nickel matt geschliffen, rechts





**Drückerpaar CARA, ohne Rosetten
 (Foto zeigt Beispiel)**

- u.s.w. 55.516.00.0 Pr. Messing poliert naturbelassen
- u.s.w. 55.516.20.0 Pr. Nickel silberglanz poliert
- u.s.w. 55.516.23.0 Pr. Nickel matt geschliffen

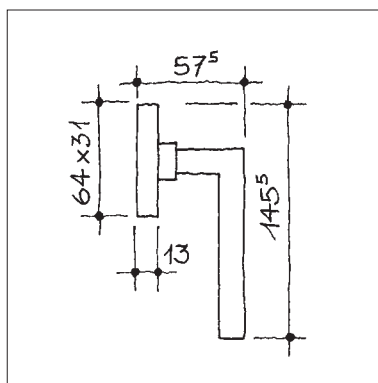


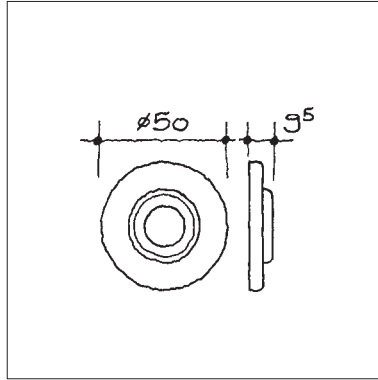
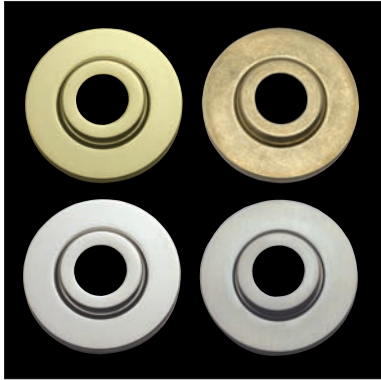
**Fensterdrehgriff CARA, auf Rasterrosette,
 Stift 7x35 mm**

- u.s.w. 66.986.00.6 Stk. Messing poliert naturbelassen, links
- u.s.w. 66.986.00.7 Stk. Messing poliert naturbelassen, rechts

- u.s.w. 66.986.20.6 Stk. Nickel silberglanz poliert, links
- u.s.w. 66.986.20.7 Stk. Nickel silberglanz poliert, rechts

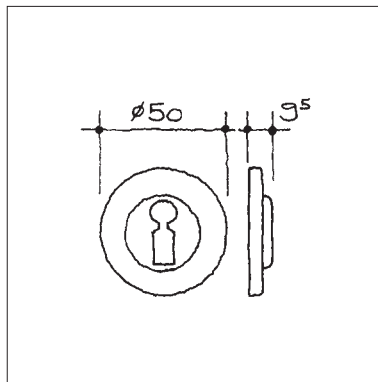
- u.s.w. 66.986.23.6 Stk. Nickel matt geschliffen, links
- u.s.w. 66.986.23.7 Stk. Nickel matt geschliffen, rechts





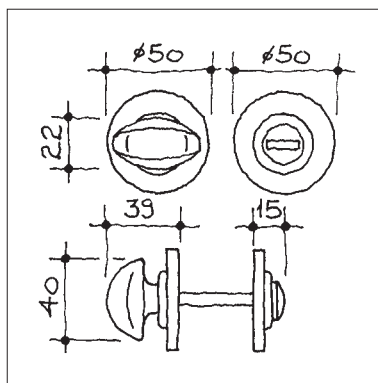
Überschraub-Drückerrosette, mit Rückholfeder

- u.s.w. 55.550.00.1 Stk. Messing poliert naturbelassen
- u.s.w. 55.550.06.1 Stk. Messing altbrüniert
- u.s.w. 55.550.20.1 Stk. Nickel silberglanz poliert
- u.s.w. 55.550.23.1 Stk. Nickel matt geschliffen



Überschraub-Schlüsselrosette

- u.s.w. 55.552.00.1 Stk. Messing pol. naturbelassen, BB
- u.s.w. 55.552.00.2 Stk. Messing pol. naturbelassen, RZ
- u.s.w. 55.552.00.3 Stk. Messing pol. naturbelassen, PZ
- u.s.w. 55.552.00.4 Stk. Messing pol. naturbelassen, blind
- u.s.w. 55.552.06.1 Stk. Messing altbrüniert, BB
- u.s.w. 55.552.06.2 Stk. Messing altbrüniert, RZ
- u.s.w. 55.552.06.3 Stk. Messing altbrüniert, PZ
- u.s.w. 55.552.06.4 Stk. Messing altbrüniert, blind
- u.s.w. 55.552.20.1 Stk. Nickel silberglanz poliert, BB
- u.s.w. 55.552.20.2 Stk. Nickel silberglanz poliert, RZ
- u.s.w. 55.552.20.3 Stk. Nickel silberglanz poliert, PZ
- u.s.w. 55.552.20.4 Stk. Nickel silberglanz poliert, blind
- u.s.w. 55.552.23.1 Stk. Nickel matt geschliffen, BB
- u.s.w. 55.552.23.2 Stk. Nickel matt geschliffen, RZ
- u.s.w. 55.552.23.3 Stk. Nickel matt geschliffen, PZ
- u.s.w. 55.552.23.4 Stk. Nickel matt geschliffen, blind



Überschraub-WC-Rosetten, innen Drehgriff, aussen Notöffnung, Stift 7 mm, TS 37-42 mm

- u.s.w. 55.555.00.5 Set. Messing poliert naturbelassen
- u.s.w. 55.555.06.5 Set. Messing altbrüniert
- u.s.w. 55.555.20.5 Set. Nickel silberglanz poliert
- u.s.w. 55.555.23.5 Set. Nickel matt geschliffen

